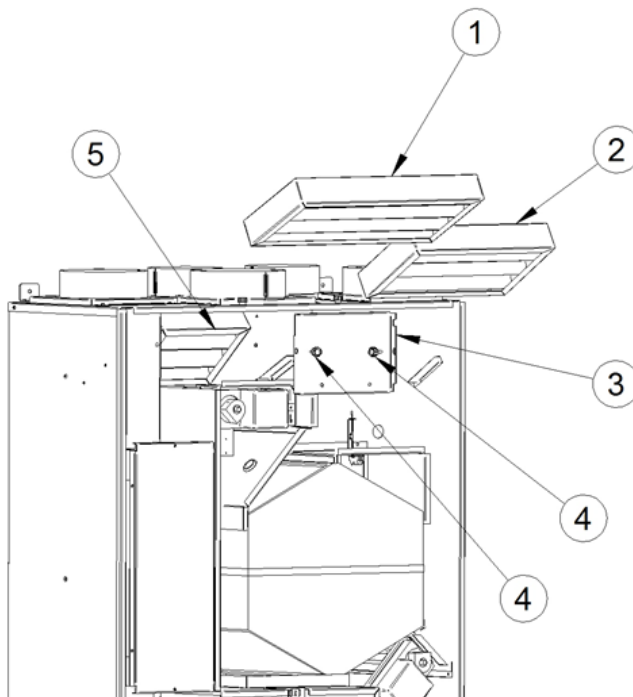


Set filtri 3x ePM10 50% - 300V – Art. 7910081935

Rev.01 del 30/01/2023

Prodotto	Set filtri 3x ePM10 50% - 300V - Codice art. 7910081935
Descrizione	N°3 filtri ePM10 50% (1x filtro 380x162x48 mm, 1x filtro 290x162x48 mm, 1x filtro 185x155x48 mm) Ogni filtro è composto da un telaio esterno in acciaio zincato dove ha sede il setto filtrante costituito da un materassino ondulato sintetico con capacità filtrante ePM10 50% (ex M5 - EN 779) che garantisce il filtraggio di particolato con dimensioni maggiori a 10 µm
Compatibilità	Eurotherm - DEUCLIMA VMC 300 V (Art. 7510010101) NOTA: il set filtri ePM10 50% sostituisce il set filtri Coarse 60% precedentemente offerto per questa macchina e presenta delle caratteristiche filtranti migliorative mantenendo la compatibilità dimensionale
Istruzioni per manutenzione e controlli periodici	<p>La manutenzione ordinaria della macchina prevede la sostituzione periodica dei filtri per l'aria. La frequenza di sostituzione dei filtri dipende dal grado d'inquinamento esterno ed interno. È comunque consigliabile ispezionarli ogni due mesi ed eventualmente pulirli o sostituirli al massimo ogni 4000 ore di funzionamento effettivo dell'unità.</p> <p>Si raccomanda di non rimuovere i filtri per l'aria presenti durante il funzionamento della macchina stessa. È altresì importante evitare il funzionamento della macchina senza la presenza dei filtri.</p> <p>La sequenza operativa per la sostituzione dei filtri è la seguente:</p> <ol style="list-style-type: none"> 1. Spegnerne la macchina 2. Svitare e rimuovere i due pannelli frontali 3. Estrarre il filtro "1" (380x162x48mm) posto sulla ripresa aria ambiente e/o il filtro "2" (290x162x48mm) posto sull'ingresso dell'aria esterna di rinnovo. Per quanto riguarda il terzo filtro "5", accedere al canale di ripresa aria viziata rimuovendo le due viti "4" e togliendo il pannello di chiusura "3": anche in questo caso l'estrazione dell'ultimo filtro non richiede alcun attrezzo ma semplicemente va fatto scivolare verso l'esterno afferrandolo con la mano 4. Smaltire i filtri esausti. Per lo smaltimento deve essere consultato il regolamento comunale o il rispettivo gestore della raccolta dei rifiuti urbani 5. Se presenti polvere e residui, eliminarli dall'alloggiamento, previo uso di mascherina o DPI preposto 6. Inserire il nuovo filtro, riposizionare il coperchio facendo attenzione ad agganciare il bordo ripiegato



Eurotherm ha il diritto di aggiornare la produzione e i manuali, senza l'obbligo di aggiornare versioni precedenti se non in casi eccezionali. Sebbene gli autori abbiano messo la massima cura nella redazione del volume sono possibili errori ed omissioni e si invitano i professionisti a far riferimento ai testi di legge in vigore completi e aggiornati e alle norme tecniche di riferimento. Per ricevere ulteriori informazioni o aggiornamenti della documentazione tecnica, inoltrare la richiesta ai recapiti riportati in questa scheda.