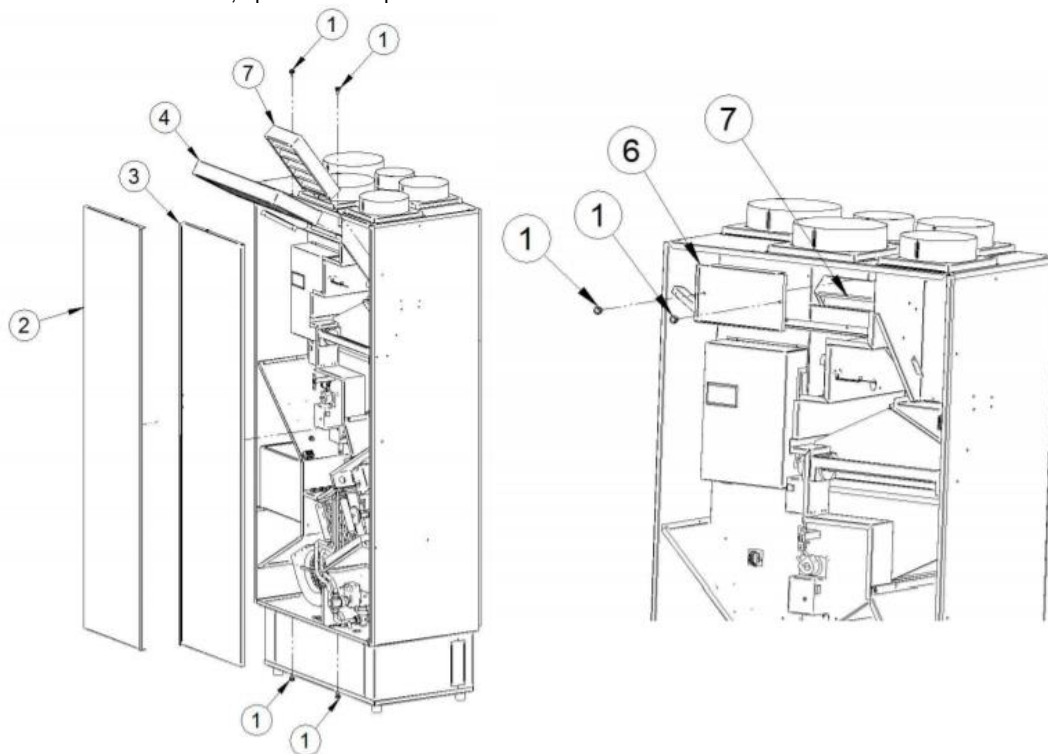


Set filtri 3x ePM10 50% - 500V – Art. 7910081922

Rev.01 del 30/01/2023

Prodotto	Set filtri 3x ePM10 50% - 500V - Codice art. 7910081922
Descrizione	N°3 filtri ePM10 50% (2x 250x170x48 mm ed 1x 500x190x48 mm) Ogni filtro è composto da un telaio esterno in acciaio zincato dove ha sede il setto filtrante costituito da un materassino ondulato sintetico con capacità filtrante ePM10 50% (ex M5 - EN 779) che garantisce il filtraggio di particolato con dimensioni maggiori a 10 µm.
Compatibilità	Eurotherm - DEUCLIMA VMC 500 V (Art. 7510010102) NOTA: il set filtri ePM10 50% sostituisce il set filtri Coarse 60% precedentemente offerto per questa macchina e presenta delle caratteristiche filtranti migliorative mantenendo la compatibilità dimensionale
Istruzioni per manutenzione e controlli periodici	<p>La manutenzione ordinaria della macchina prevede la sostituzione periodica dei filtri per l'aria. La frequenza di sostituzione dei filtri dipende dal grado d'inquinamento esterno ed interno. È comunque consigliabile ispezionarli ogni due mesi ed eventualmente pulirli o sostituirli al massimo ogni 4000 ore di funzionamento effettivo dell'unità.</p> <p>Si raccomanda di non rimuovere i filtri per l'aria presenti durante il funzionamento della macchina stessa. È altresì importante evitare il funzionamento della macchina senza la presenza dei filtri.</p> <p>La sequenza operativa per la sostituzione dei filtri è la seguente:</p> <ol style="list-style-type: none"> 1. Spegnerne la macchina 2. Svitare le quattro manopole (1) di fissaggio dei due pannelli (2 e 3). Svitando e rimuovendo quest'ultimi si può accedere ai filtri posti sulle tre vie di aspirazione dell'aria 3. Senza l'ausilio di alcun attrezzo i primi due filtri (4 e 7) possono essere rimossi semplicemente estraendoli dal loro alloggiamento. Per raggiungere il filtro posto sulla via di ripresa dell'aria viziata, rimuovere il pannellino interno (6) sempre bloccato da due manopole (1) e sfilare il terzo filtro (7) 4. Smaltire i filtri esausti. Per lo smaltimento deve essere consultato il regolamento comunale o il rispettivo gestore della raccolta dei rifiuti urbani 5. Se presenti polvere e residui, eliminarli dall'alloggiamento, previo uso di mascherina o DPI preposto 6. Inserire i nuovi filtri, riposizionare i pannelli di chiusura



Eurotherm ha il diritto di aggiornare la produzione e i manuali, senza l'obbligo di aggiornare versioni precedenti se non in casi eccezionali. Sebbene gli autori abbiano messo la massima cura nella redazione del volume sono possibili errori ed omissioni e si invitano i professionisti a far riferimento ai testi di legge in vigore completi e aggiornati e alle norme tecniche di riferimento. Per ricevere ulteriori informazioni o aggiornamenti della documentazione tecnica, inoltrare la richiesta ai recapiti riportati in questa scheda.