

Prodotto	<b>SmartOne 365</b>
Articolo	Cod. 5140030102
Descrizione	<p>Centrale di visualizzazione e controllo per gestire la regolazione del clima di 1 zona, in riscaldamento e raffrescamento, con attivazione della deumidificazione estiva. Consiste di un display multitouch capacitivo da 4" full glass, un guscio composito con la morsettieria sul retro. Il montaggio è adatto a scatola tonda DIN 60mm di diametro. L'unità di controllo include un sensore di movimento, un sensore di TVOC e condensa, WiFi, 1 porta seriale RS485. SmartOne 365 può sostituire un sensore SmartPoint TU, e consentire le impostazioni direttamente dall'ambiente dove è installato. Consente di controllare fino a 20 circuiti*.</p> <p>Per la gestione dell'impianto, il display si avvale della regolazione PID, e dell'optimum start/stop. All'interno del regolatore sono collocati i sensori di temperatura, umidità e movimento. Il sistema, connesso alla rete Wi-Fi, è compatibile con il servizio Cloud, che permette la gestione completa da remoto del sistema, tramite App iOS, App Android e Browser/PC. Gestione multi-room e multi-abitazione/impianto. Portale web per la gestione dell'account utente con diritti personalizzati, reportistica e messaggistica dedicata. Controllo vocale in abbinamento al servizio Amazon Alexa e Google Assistant con possibilità integrazione con altri sistemi domotici. Geolocalizzazione con algoritmi intelligenti, a tutela della privacy la posizione dell'utente non è monitorata. Dati mantenuti con tecnologia a garanzia della sicurezza e della protezione della privacy dell'utente.</p> <p>SmartOne 365 può essere usato in modo indipendente (modalità: Stand-Alone) controllando 1 zona in riscaldamento/raffrescamento consentendo di controllare direttamente fino ad un massimo 20 attuatori* elettrotermici Eurotherm o sostituire uno o più sensori SmartPoint-T/U nel sistema Smartcomfort (modalità: Integrato Smartcomfort) e consentire le impostazioni direttamente dall'ambiente dove è installato.</p> <p>Connessioni elettriche e bus predisposte sul supporto tramite morsettieria a molla, bus RS-485 (non optoisolato) con contatto di massa GND, connettività WiFi, 2 relé 230Vac max 3A (carico resistivo), 2 ingressi analogici.</p> <p>Supporto in plastica per il montaggio a muro su scatola tonda ø60mm</p>
Misure	<p>Dimensioni Display touch screen = 86,1 mm x 86,1 mm (display 320x320 px)                  Profondità Display touch screen fuori muro = 14,2 mm                  Backplate = 24,5 mm</p>
Dati tecnici	<p>Alimentazione: 230 V AC / 50 Hz / 4W                  Condizioni climatiche di funzionamento: 0° - 50°C                  Cablaggio Bus: cavo P-YYCM 2x2x0,8 – cavo bus schermato con 2 coppie di conduttori ad anima piena, intrecciati, di diametro 0,8 mm (sezione 0,5 mm²) e guaina esterna in PVC di tipo non propagante l'incendio</p>

Nota: La presente scheda tecnica annulla e sostituisce le versioni precedenti. I dati riportati in questa scheda corrispondono alle Nostre attuali conoscenze ed esperienze. Da essa, tuttavia non possono derivare Nostre responsabilità e nessuna rivalsa. Essi non esonerano in linea di principio il Cliente dal controllare autonomamente il prodotto sotto il profilo della sua idoneità per il tipo di impiego previsto. I prodotti Eurotherm sono soggetti a continui controlli di qualità sia sulle materie prime che sul prodotto finito.

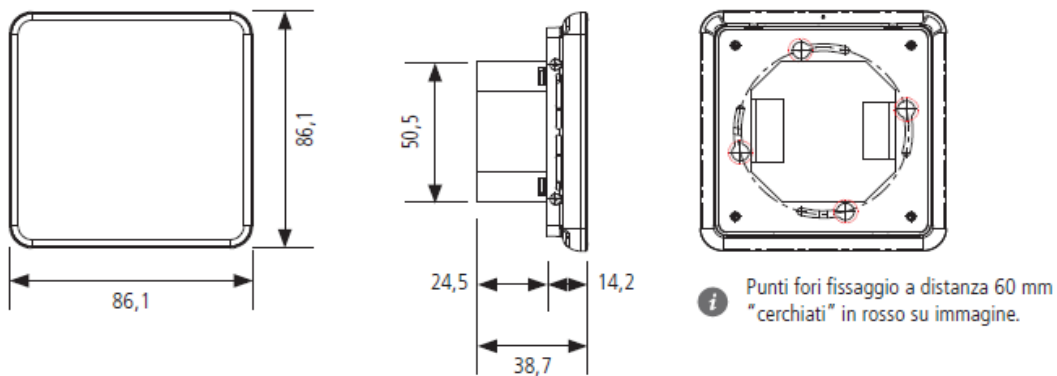
**Scheda tecnica****SmartOne 365**

31/01/2023 - rev. n° 0

**eurotherm**  
radiant comfort systems

Il prodotto è rispondente alle seguenti norme	Marchio CE Direttiva 2004/108/CE – Direttiva 2006/95/CE - EN 60730-2-9:2010
Idoneità ambiente di installazione	Ambiente interno, come sistema di gestione e controllo della regolazione climatica

\* se superiore a 5 servirà approvazione da parte di Eurotherm.



Nota: La presente scheda tecnica annulla e sostituisce le versioni precedenti. I dati riportati in questa scheda corrispondono alle Nostre attuali conoscenze ed esperienze. Da essa, tuttavia non possono derivare Nostre responsabilità e nessuna rivalsa. Essi non esonerano in linea di principio il Cliente dal controllare autonomamente il prodotto sotto il profilo della sua idoneità per il tipo di impiego previsto. I prodotti Eurotherm sono soggetti a continui controlli di qualità sia sulle materie prime che sul prodotto finito.

Eurotherm spa Società Benefit | Pillhof 91 | 39057 Frangarto (BZ) | T +39 0471 635500 | F +39 0471 635511 | mail@eurotherm.info | www.eurotherm.info