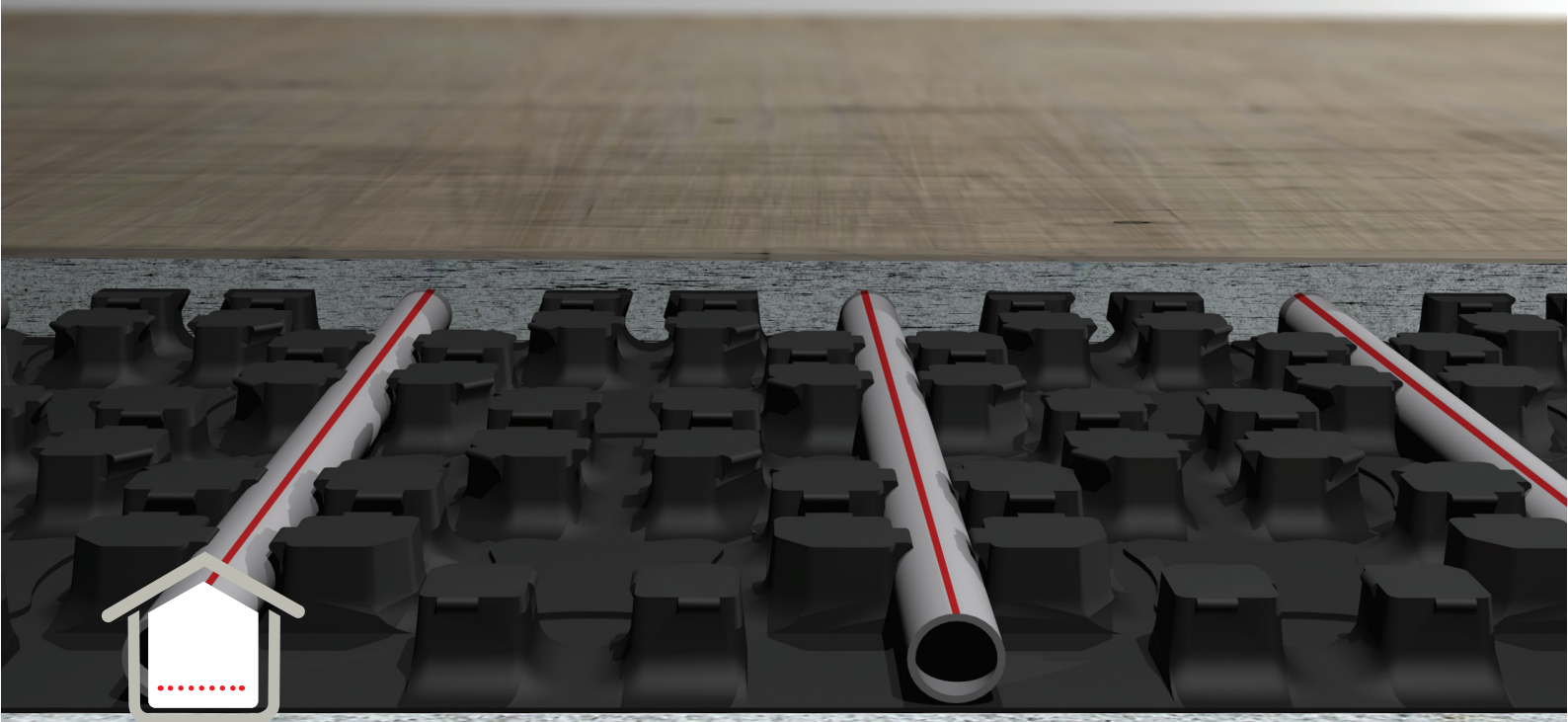


# EUROPLUS-TEN EUROFLEX TFS MINI

Piccoli spessori. Grandi performace.



## SISTEMI RADIANTI A BASSO SPESSORE

### Il comfort nella ristrutturazione

Il sistema radiante è una componente fondamentale nella ristrutturazione di un locale, perché accresce il benessere ambientale e riduce lo spreco energetico.

Nella riqualificazione, il più delle volte l'installazione di un impianto radiante è compromessa dalla mancanza di spessore. Per questo Eurotherm ha sviluppato due sistemi a basso spessore, Europlus-Ten ed Euroflex TFS Mini che, accoppiati a Superlivellina NE 499 o Autolivellina NE 425 di Knauf, possono essere posati anche in soli 19 mm.

Entrambi i sistemi sono certificati ai carichi verticali concentrati Qk.



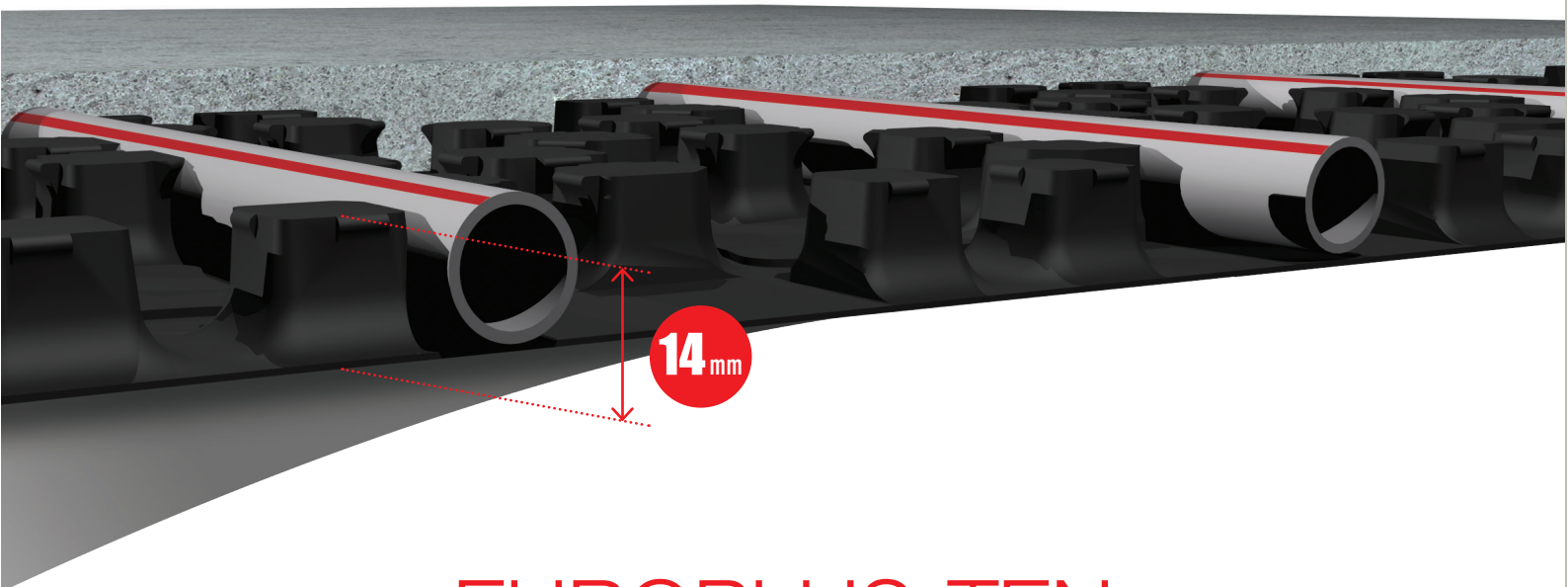
dal 1984

# EUROFLEX TFS MINI

il sistema termoformato in 14 mm

**Euroflex TFS Mini** è un sistema di riscaldamento e raffreddamento a pavimento composto da una lastra bugnata termoformata in PS di spessore 1 mm e alta **14 mm**. Grazie al fondo adesivo autoincollante è possibile fissare la lastra saldamente al solaio o sul pavimento esistente, senza che possa sollevarsi.

L'altezza complessiva di soli **19 mm** del sistema è ottenuta dall'utilizzo della Superlivellina **NE 499 di Knauf** (5 mm) e utilizzando un'Autolivellina **NE 425 di Knauf** (10 mm) è possibile ottenere un **sistema radiante con un'altezza di 24 mm**.

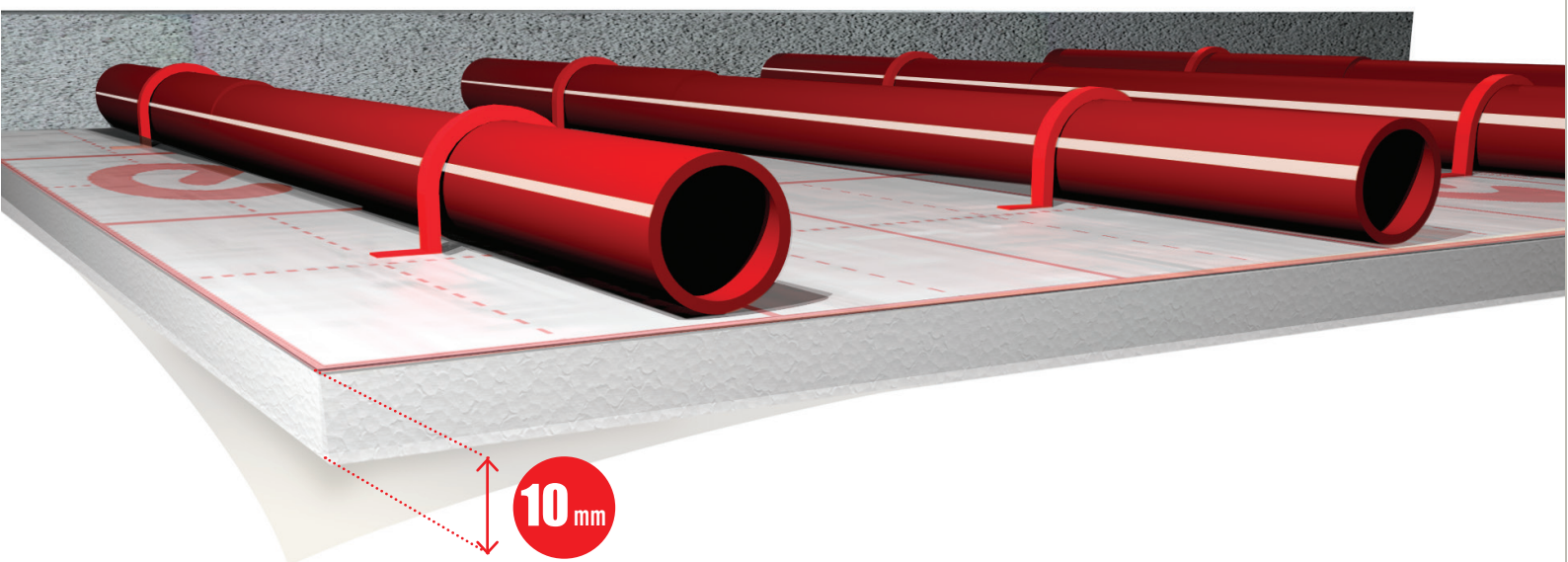


# EUROPLUS-TEN

il sistema con soli 10 mm di isolante

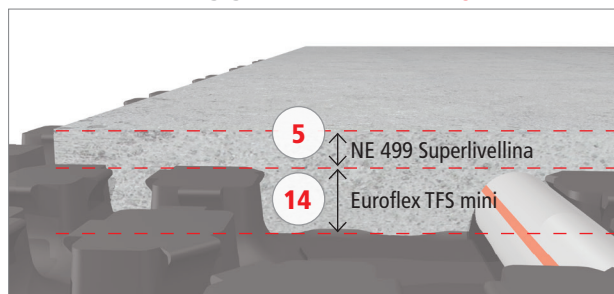
**Europlus-Ten** è un sistema di riscaldamento e raffreddamento a pavimento che utilizza una lastra isolante in **EPS da 10 mm** con alta resistenza meccanica alla compressione. Il pannello è fornito superiormente di una guaina alluminata a protezione dell'iso-

lante (UNI EN 1264-4). Grazie al fondo adesivo autoincollante è possibile fissare la lastra sul solaio o sul pavimento esistente senza che questa possa sollevarsi. L'ingombro complessivo di **35 mm** è ottenuto utilizzando Autolivellina **NE 425 di Knauf**.



# SISTEMI CERTIFICATI

## ALTEZZA SISTEMA RADIANTE 19 mm

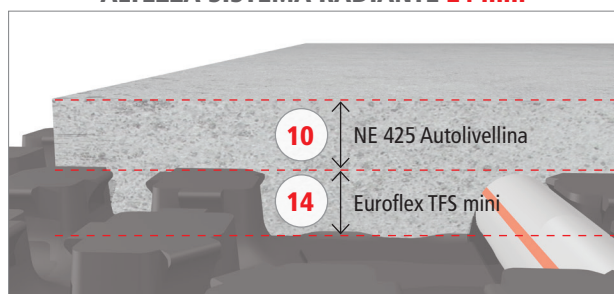


spessore del rivestimento escluso.

## COMPATIBILE CON MASSETTO KNAUF NE 499 Superlivellina

L'uso della lastra Euroflex TFS Mini con tubazione MidiX Plus 12x2 mm e Superlivellina NE 499 di Knauf è un sistema certificato ai carichi verticali concentrati Qk dal laboratorio Elletipi s.r.l. È così possibile posare il sistema in soli 19 mm di spessore.

## ALTEZZA SISTEMA RADIANTE 24 mm

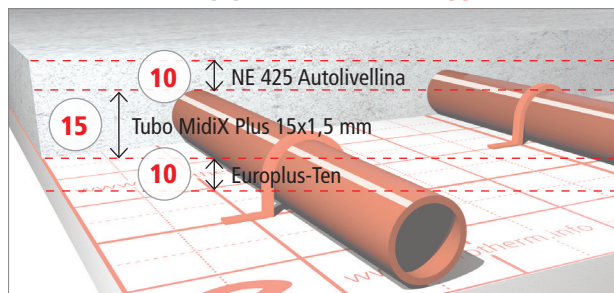


spessore del rivestimento escluso.

## COMPATIBILE CON MASSETTO KNAUF NE 425 Autolivellina

L'uso della lastra Euroflex TFS Mini con tubazione MidiX Plus 12x2 mm e Autolivellina NE 425 di Knauf è un sistema certificato ai carichi verticali concentrati Qk dal laboratorio Elletipi s.r.l. È così possibile posare il sistema in soli 24 mm di spessore.

## ALTEZZA SISTEMA RADIANTE 35 mm



spessore del rivestimento escluso.

## COMPATIBILE CON MASSETTO KNAUF NE 425 Autolivellina

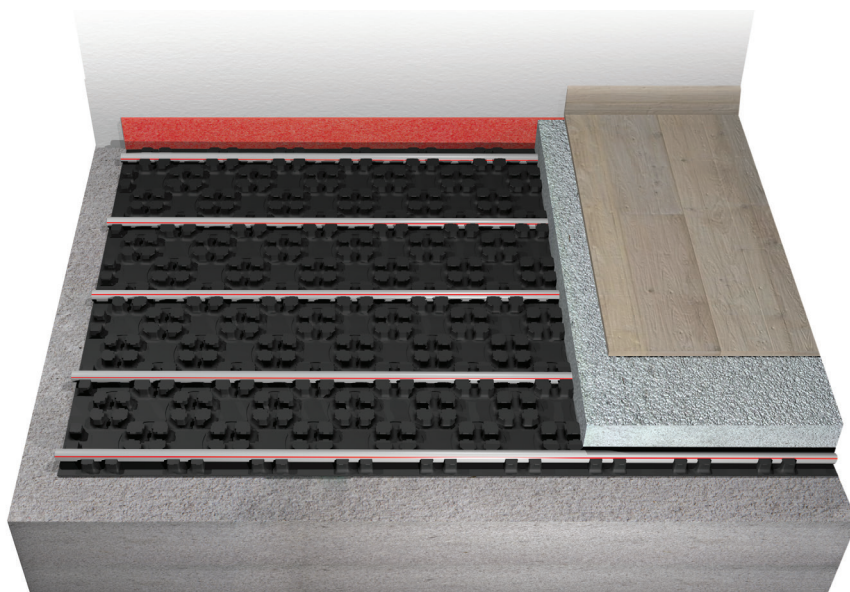
L'uso della lastra Europlus-Ten con tubazione MidiX Plus 15x1,5 mm e Autolivellina NE 425 di Knauf è un sistema certificato ai carichi verticali concentrati Qk dal laboratorio Elletipi s.r.l. Il sistema Europlus-Ten è posato in 35 mm di spessore.

# SISTEMA EUROFLEX TFS MINI

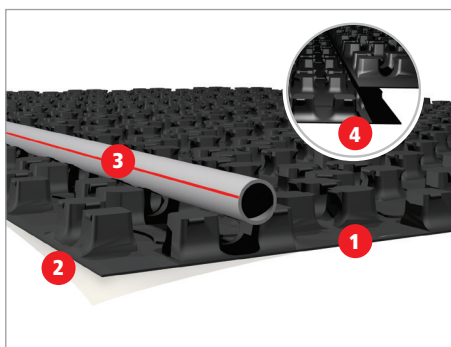
- > Sistema con altezza 14 mm.
- > Certificato con Superlivellina NE499 e Autolivellina NE425 di Knauf.
- > Lastra termoformata in PS resistente alla posa in cantiere.
- > Tubazione MidiX Plus 12x2 mm posabile anche a 45°.
- > Fondo adesivo autoincollante con massima tenuta al massetto.

Sistema di riscaldamento e raffreddamento a pavimento che prevede una guaina termoformata in PS. La lastra ha un'altezza di soli 14 mm, dimensioni 1125x625 mm (superficie guaina 1150x650 mm) e a seconda delle esigenze di fabbisogno termico permette di utilizzare una tubazione di diametro esterno da 12 mm e interassi multipli di 50 mm posabili a 90° e a 45°. La bugna è stata concepita per massimizzare l'area di contatto del tubo con il massetto, aumentare la resa dell'impianto e consentire l'aggancio senza l'ausilio di clip. Inoltre la specifica

geometria della bugna insieme all'elevato spessore della guaina termoformata, pari a 1 mm, permettono di fornire una elevata resistenza meccanica al calpestio. Le guaine presentano sulla zona perimetrale degli incastri in modo da unirle per parziale sovrapposizione e evitare che possano spostarsi dopo la loro posa. Il sistema prevede una striscia perimetrale in polietilene espanso a cellule chiuse con foglio in polietilene di altezza opportuna per la lastra scelta, sollevabile e dotata di fascia autoadesiva sul retro a tutta altezza.



MATERIALE	GUAINA PS (1 mm)	
ALTEZZA	14 mm (13+1 mm)	
TUBO	12x2 mm	
INTERASSE	5   10   15   20 cm	* 5 mm - Knauf NE499 Superlivellina ** 10 mm - Knauf NE425 Autolivellina



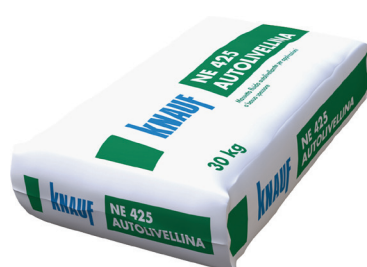
1. Lastra isolante termoformata in PS spessore 1 mm.
2. Fondo adesivo autoincollante.
3. Tubazione MidiX Plus a 5 strati.
4. Sistema di accoppiatura lastre

## NE 499 Superlivellina



NE 499 Superlivellina è un massetto fluido premiscelato, per interni, per applicazioni a bassissimo spessore, di ultima generazione, composto da vari tipi di solfati e alfa-solfati di calcio, fluidificanti ed inerti speciali selezionati.

## NE 425 Autolivellina



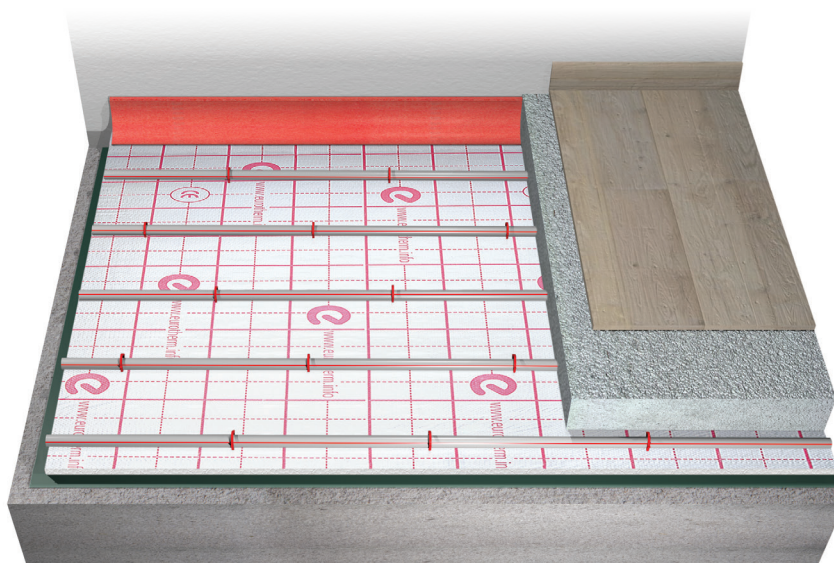
NE 425 Autolivellina è un massetto fluido premiscelato, a basso spessore per interni, di ultima generazione, composto da vari tipi di solfati e alfa-solfati di calcio, fluidificanti ed inerti speciali selezionati.

# SISTEMA EUROPLUS-TEN

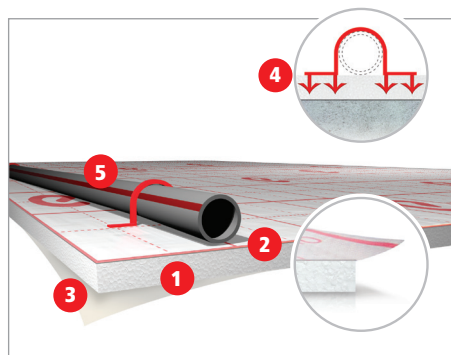
- > Sistema brevettato per l'ancoraggio della clip in soli 10 mm di EPS.
- > Lembo autoincollante per la massima velocità di accoppiamento delle lastre.
- > Maggiore resistenza alla trazione della clip grazie alla guaina multistrato alluminata.
- > Fondo adesivo autoincollante con massima tenuta al massetto o altro isolante.

Sistema di riscaldamento e raffreddamento a pavimento che prevede un pannello isolante piano in polistirene espanso con conducibilità termica  $\lambda_D$  pari a 0,034 W/mK (UNI EN 13163), e un sistema di aggancio della tubazione con speciali clip tacker brevettate per il sistema. Lo spessore è di 10 mm ed è quindi specifico per i casi in cui è necessario ridurre lo spessore. A seconda delle esigenze di fabbisogno termico è possibile utilizzare una tubazione  $\varnothing 12 \div 15$  e interassi da 7,5 cm a 20 cm. Il pannello è dotato inferiormente di un film adesivo rivestito da un foglio di carta per essere incollato a pavimento o su altri materiali idonei,

facilitando in questo modo la posa. Il pannello isolante è protetto superiormente da una guaina multi-strato alluminata (UNI EN 1264-4) su cui sono riportate a distanza pari a 50 mm linee guida per la posa della tubazione; la guaina superiore sporge di ~20 mm ed è adesiva nella parte sporgente in modo da coprire le fughe di accoppiamento delle lastre in fase di posa. Il sistema prevede una striscia perimetrale doppia in polietilene espanso a cellule chiuse di altezza 80 mm, sollevabile e dotata di fascia autoadesiva sul retro; reazione al fuoco (isolante EPS): classe E (EN13501-1).



ISOLANTE	EPS	
$\lambda_D$	0,034 W/mK	
SPESSORE	10 mm	copertura 10 livellina* massetto isolante
TUBO	12x2   14x2   15x1,5 mm	10
INTERASSE	7,5   10   15   20 cm	* 10 mm - Knauf NE425 Autolivellina



1. Lastra isolante in EPS spessore 10 mm.
2. Guaina alluminata multistrato.
3. Fondo adesivo autoincollante.
4. Clip brevettata resistente alla trazione.
5. Tubazione Midix Plus a 5 strati.

## NE 425 Autolivellina



NE 425 Autolivellina è un massetto fluido premiscelato, a basso spessore per interni, di ultima generazione, composto da vari tipi di solfati e alfa-solfati di calcio, fluidificanti ed inerti speciali selezionati.

PIÙ QUALITÀ AL CLIMA.  
PIÙ VALORE AL BENESSERE.

[www.eurotherm.info](http://www.eurotherm.info)

Eurotherm spa  
Pillhof 91 - 39057 Frangarto BZ  
T +39 0471 63 55 00  
F +39 0471 63 55 11  
[mail@eurotherm.info](mailto:mail@eurotherm.info)

 **GROUP**