

SISTEMA RADIANTE A PAVIMENTO

Euroindustry

Massima resistenza del pavimento.

Più qualità al **clima**.
Più valore al **benessere**.





CERTIFICATO DI GARANZIA EUROTHERM EUROTHERM WARRANTY CERTIFICATE EUROTHERM-GARANTIEZERTIFIKAT

Eurotherm, per garantire la sicurezza e la tranquillità dei propri Clienti si è dotata delle necessarie coperture assicurative al fine di tutelarne l'interesse, affidandosi a ITAS Mutua. La garanzia prevede:

- Assicurazione della Responsabilità Civile del Produttore, **senza limite di tempo, su tutti i prodotti e per l'intera durata contrattuale assicurativa**, per difetti originari di produzione, assemblaggio e/o progettazione, istruzione, imballaggio, contro i danni involontariamente cagionati a Terzi.
I massimali assicurati sono i seguenti:
per sinistro € **10.000.000,00**
- Assicurazione della responsabilità Civile dell'Attività, contro Terzi e su tutti i lavori di manutenzione e installazione effettuati da personale specializzato Eurotherm (Eurass).
I massimali assicurati sono i seguenti:
per sinistro, limite per persona e limite per danni a cose € **10.000.000,00**
Copertura valida per segnalazione sinistro entro 24 mesi da messa in pressione con garanzia di durata impianto.

ITAS garantisce quindi contro i danni sopra descritti fino alla concorrenza dei massimali indicati nelle certificazioni assicurative allegate e nell'ambito delle rispettive condizioni contrattuali di assicurazione. La garanzia vale in tutto il mondo escluso USA/CAN/MEX.

To guarantee our Clients' safety and peacefulness, Eurotherm has entered into the proper insurance policies with ITAS Mutua in order to protect our clients' interest. The warranty includes:

- A product liability insurance, **without any temporal limitation, on all products and throughout the duration of the contract**, for flaws due to imperfect production, assembly and/or planning, instruction and packaging against damages accidentally caused to Third parties.
The covered limit of liability are:
per claim € **10.000.000,00**
- A business liability insurance against Third parties and on all the maintenance and installation works fulfilled by Eurotherm (Eurass) expert staff.
The covered limit of liability are:
per claim, limit per person and limit per damage to property € **10.000.000,00**
The coverage is valid whether the accident is alerted within 24 months from the pressure test or the plant tightness test.

Hence, ITAS guarantees against the damages described above within the limits laid down in the respective insurance certifications and within the consequent insurance's terms and conditions. The warranty is valid in all the world except USA / CAN / MEX.

Um die Sicherheit und Zufriedenheit seiner Kunden zu garantieren, hat Eurotherm einen Versicherungsschutz in notwendigen Fällen mit ITAS Mutua abgeschlossen. Die Garantie umfasst wie folgt:

- **Unbefristete Haftpflichtversicherung, für alle Produkte und für die gesamte Dauer des Versicherungsvertrages**, für Fabrikationsfehler, Montage- und/oder Konstruktionsfehler, Fehler in der Anleitung oder Verpackung gegenüber Dritten.
Maximale Deckungssumme:
€ **10.000.000,00** pro Schadenfall
- **Haftpflichtversicherung gegenüber Dritten und für Wartungsarbeiten**, die von Spezialisten von Eurotherm auszuführen werden.

Garanzia senza limiti di tempo

Assicurazione senza limite di tempo su tutti i prodotti Eurotherm per difetti originari, di produzione, assemblaggio e/o progettazione, contro i danni involontariamente cagionati a terzi. Assicurazione contro terzi su tutti i lavori di manutenzione ed installazione effettuati da personale specializzato Eurotherm (Eurass).

I nostri centri assistenza

Eurotherm si avvale di una rete con più di **60 Centri Assistenza Autorizzati** presenti su tutto il territorio nazionale. Professionisti formati e disponibili per fornire aiuto e supporto competente.

L'elenco dei centri assistenza è presente sul sito eurotherm.info nella sezione dedicata.



Massima resistenza del pavimento.

Il riscaldamento a pavimento è il mezzo più efficace ed energeticamente più valido per riscaldare magazzini e capannoni con grandi altezze. Il sistema Euroindustry consiste nel sollevare il tubo dell'impianto ed agganciarlo con clips apposite ad una rete elettrosaldata appoggiata sui tralici sul sistema alternativo individuato dallo strutturista per le esigenze di carico o le condizioni geologiche del terreno su cui viene realizzato il capannone. In questo modo il tubo viene posto più in alto, diminuendo così la resistenza termica al di sopra del tubo e garantendo al pavimento radiante una prestazione termica ineguagliabile. Un sistema a pavimento alternativo con tubazione posta sotto il massetto richiederebbe temperature di funzionamento ~10 K superiori a quella occorrente al sistema Euroindustry. Condizione necessaria e sufficiente per l'applicabilità del sistema Euroindustry sull'armatura prevista dallo strutturista è che la rete superiore abbia filo 8 mm.



Minore resistenza termica

La tubazione è posta in alto perché fissata ad una rete elettrosaldata appoggiata sui tralici. In questo modo diminuendo sensibilmente la resistenza termica, l'impianto può funzionare a temperature di mandata molto più contenute con un risparmio di gestione.



Speciale clip brevettata

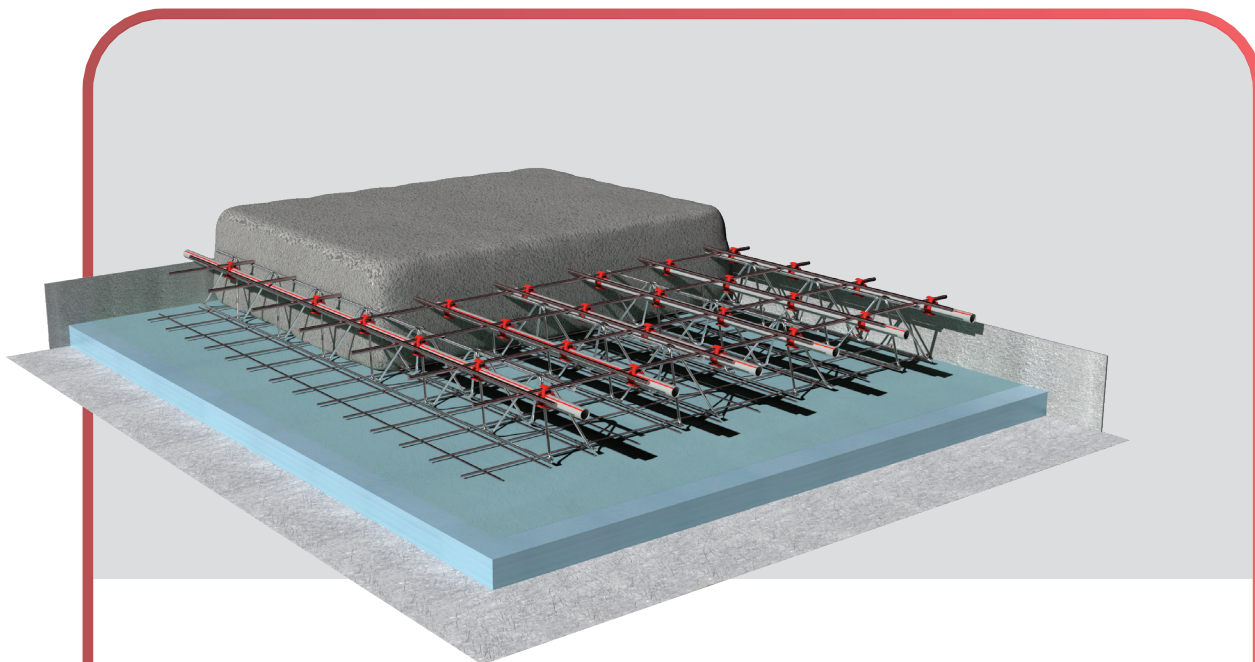
Grazie alla speciale clip appositamente studiata per il sistema Euroindustry l'installazione della tubazione è agevolata da un sistema di aggancio brevettato che permette allo stesso tempo di fissare saldamente e facilmente il tubo alla rete metallica ed orientarne il verso.



Capannone Bornaccino

L'area business Bornaccino (Santarcangelo di Romagna) è un complesso di nuova costruzione concepito per rispondere a tutte le esigenze delle aziende moderne. Trattandosi di un capannone di 13.000 m², il problema del riscaldamento è stato risolto con il sistema radiante a pavimento, efficace per chi deve svolgere il proprio lavoro ed efficiente sotto il profilo energetico e della manutenzione. Per l'efficientamento energetico del deposito sono stati utilizzati 12.000 m² di sistema a pavimento Euroindustry; per gli uffici, 280 m² di Europlus-flex e 800 m² di soffitto metallico SAPP®. Oltre ad abbattere i costi, l'impianto garantisce una messa a regime molto rapida e manutenzione praticamente inesistente.





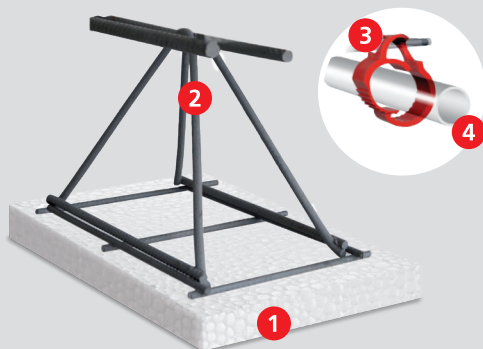
Euroindustry

- Ideale per magazzini e capannoni con grandi altezze nei quali lo strutturista ha previsto di armare il massetto a causa dei carichi elevati e/o del terreno cedevole.
- Sistema a elevata resa grazie a una speciale clip brevettata che consente di applicare la tubazione in posizione favorita all'interno del massetto armato.

Sistema a pavimento ideale per riscaldare magazzini e capannoni con grandi altezze.

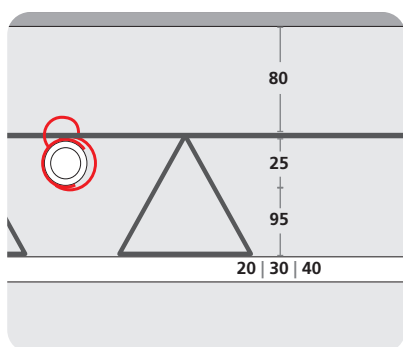
Il sistema Euroindustry prevede di sollevare il tubo dell'impianto ed agganciarlo con clips apposite ad una rete elettrosaldata appoggiata sui tralici sul sistema alternativo individuato dallo strutturista per le esigenze di carico o le condizioni geologiche del terreno su cui viene realizzato il capannone. Condizione necessaria e sufficiente per l'applicabilità del sistema Euroindustry sull'armatura prevista dallo strutturista è che la rete superiore abbia filo 8 mm. La posa della tubazione deve avvenire a serpentina con l'ausilio dei profili a U negli spazi liberi tra gli elementi verticali (es. tralici) dell'armatura prevista dallo strutturista.

Sotto il massetto è possibile prevedere un isolamento in polistirene espanso o estruso dello spessore necessario. Il sistema si completa degli elementi necessari alla corretta installazione quali: giunti di dilatazione, guaina isolante in polietilene espanso per la protezione del tubo, un foglio in polietilene di spessore 0,2 mm da prevedere sotto il pannello.

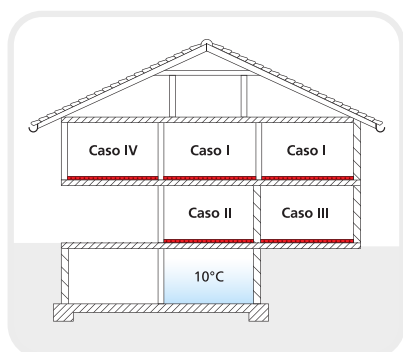


Composizione del sistema

1. Isolante in EPS o XPS.
2. Struttura metallica.
3. Clip brevettata con aggancio alla struttura.
4. Tubazione MidiX Plus a 5 strati.



Isolante	EPS XPS
λ_b	0,033 W/mK
Spessore	20 30 40 mm
Tubo	20x2 25x2,3 mm



Spessori conformi alla UNI EN 1264:2009

Caso I	30* mm
Caso II e III	30* + 20* mm
Caso IV [T esterna $\geq 0^\circ$ C]	30* + 20* mm
Caso IV [-5° C \leq T esterna < 0° C]	30* + 20* mm
Caso IV [-15° C \leq T esterna < -5° C]	30* + 40* mm

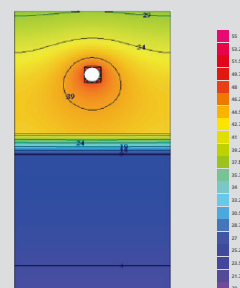
*lastra in EPS

Rese del sistema in W/m²

Temperatura 15°C ambiente, $\Delta t=5$ K

$R_{\lambda,B}$ [m²K/W] = resistenza termica del rivestimento.

		Rese del sistema in inverno											
T mandata [°C]		28		32		36		40		44		48	
passo [cm]	$R_{\lambda,B}$ [m ² K/W]	20	25	20	25	20	25	20	25	20	25	20	25
no rivestimento	0	36	32	53	48	71	64	89	79	107	95	125	111



Rese determinate mediante simulazioni numeriche.



Più qualità al **clima**.
Più valore al **benessere**.

Eurotherm spa
Pillhof 91 - 39057 Frangarto (BZ)
T +39 0471 63 55 00
F +39 0471 63 55 11
mail@eurotherm.info

eurotherm.info



 **GROUP**