

Set filtri 2x Coarse 60% - DEU-REC 450S – Art. 7910080933

Rev.01 del 30/01/2023

Prodotto

Set filtri 2x Coarse 60% - DEU-REC 450S - Codice art. 7910080933

Descrizione

N°2 filtri Coarse 60% (200 x 245 x 48 mm)
Ogni filtro è composto da un telaio esterno in acciaio zincato dove ha sede il setto filtrante costituito da un materassino ondulato sintetico con capacità filtrante ISO Coarse 60% (ex G4 - EN 779) che garantisce il filtraggio di particolato con dimensioni maggiori a 10 µm

Compatibilità

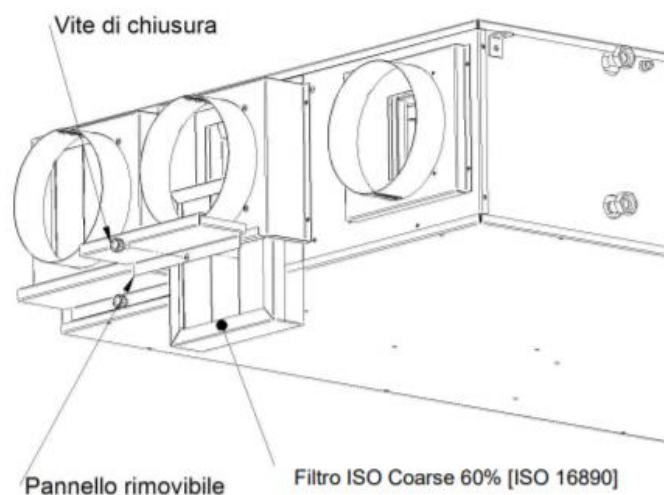
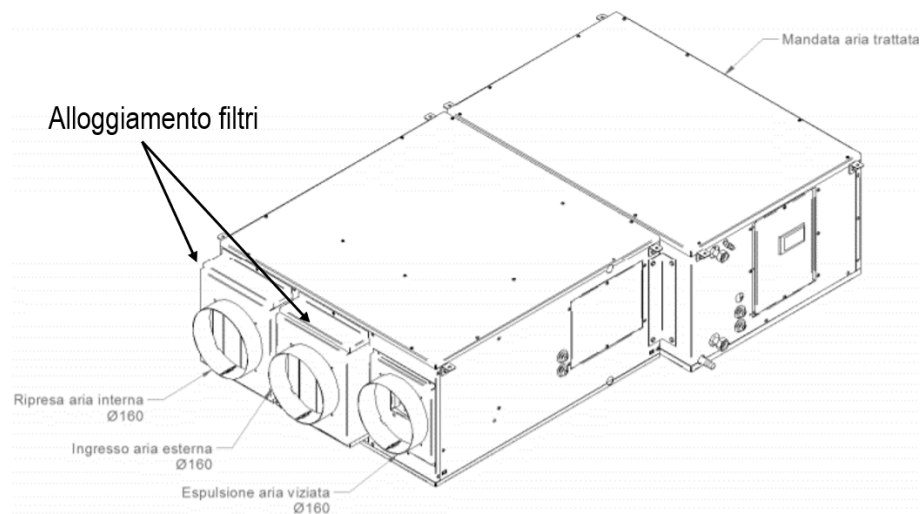
Eurotherm - DEU-REC 450S (Art. 7410010201)

Istruzioni per manutenzione e controlli periodici

La manutenzione ordinaria della macchina prevede la sostituzione periodica dei filtri per l'aria attraverso gli sportellini dedicati. La frequenza di sostituzione dei filtri dipende dal grado d'inquinamento esterno ed interno. È comunque consigliabile ispezionarli ogni due mesi ed eventualmente pulirli o sostituirli al massimo ogni 4000 ore di funzionamento effettivo dell'unità.

Si raccomanda di non rimuovere i filtri per l'aria presenti durante il funzionamento della macchina stessa. È altresì importante evitare il funzionamento della macchina senza la presenza dei filtri.

I filtri sono posizionati in appositi alloggiamenti posti in aspirazione e ripresa, come mostrato nella figura qui in basso. Gli alloggiamenti sono stati progettati in modo da facilitare la manutenzione periodica dei filtri. Una vite ad apertura manuale permette l'apertura della struttura per l'estrazione e la sostituzione del filtro.



**Set filtri 2x Coarse 60% - DEU-REC 450S – Art.
7910080933**

Rev.01 del 30/01/2023

La sequenza operativa per la sostituzione dei filtri è la seguente:

1. Spegner la macchina
2. Svitare e rimuovere la vite di chiusura
3. Sganciare il pannello rimovibile dalla cornice di raccordo delle canalizzazioni
4. Sfilare il filtro eventualmente aiutandosi con un cacciavite
5. Smaltire il filtro esausto. Per lo smaltimento deve essere consultato il regolamento comunale o il rispettivo gestore della raccolta dei rifiuti urbani
6. Se presenti polvere e residui, eliminarli dall'alloggiamento, previo uso di mascherina o DPI preposto
7. Inserire il nuovo filtro, riposizionare il coperchio facendo attenzione ad agganciare il bordo ripiegato

Nota: Colori diversi del tessuto filtrante non influiscono sulle prestazioni di barriera meccanica al passaggio di particelle indesiderate.

Eurotherm ha il diritto di aggiornare la produzione e i manuali, senza l'obbligo di aggiornare versioni precedenti se non in casi eccezionali. Sebbene gli autori abbiano messo la massima cura nella redazione del volume sono possibili errori ed omissioni e si invitano i professionisti a far riferimento ai testi di legge in vigore completi e aggiornati e alle norme tecniche di riferimento. Per ricevere ulteriori informazioni o aggiornamenti della documentazione tecnica, inoltrare la richiesta ai recapiti riportati in questa scheda.