

SISTEMI RADIANTI

Regolazione e distribuzione

Più qualità al **clima**.
Più valore al **benessere**.





CERTIFICATO DI GARANZIA EUROTHERM EUROTHERM WARRANTY CERTIFICATE EUROTHERM-GARANTIEZERTIFIKAT

Eurotherm, per garantire la sicurezza e la tranquillità dei propri Clienti si è dotato delle necessarie coperture assicurative al fine di tutelare l'interesse, affidandosi a ITAS Mutua. La garanzia prevede:

- Assicurazione della Responsabilità Civile del Produttore, **senza limite di tempo, su tutti i prodotti e per l'intera durata contrattuale assicurativa**, per difetti originari di produzione, assemblaggio e/o progettazione, istruzione, installazione, contro i danni involontariamente cagionati a Terzi.
I massimali assicurati sono i seguenti:
per sinistro € 10.000.000,00
- Assicurazione della responsabilità Civile dell'Attività, contro Terzi e su tutti i lavori di manutenzione e installazione effettuati da personale specializzato Eurotherm (Eurass).
I massimali assicurati sono i seguenti:
per sinistro, limite per persona e limite per danni a cose € 10.000.000,00
Copertura valida per segnalazione sinistro entro 24 mesi da messa in pressione con garanzia di impianto.

ITAS garantisce quindi contro i danni sopra descritti fino alla concorrenza dei massimali indicati nelle certificazioni assicurative allegare e nell'ambito delle rispettive condizioni contrattuali di assicurazione. La garanzia vale in tutto il mondo escluso USA/CAN/MEX.

To guarantee our Clients' safety and peacefulness, Eurotherm has entered into the proper insurance contracts with ITAS Mutua in order to protect our clients' interest. The warranty includes:

- A product liability insurance, **without any temporal limitation, on all products and throughout the duration of the contract**, for flaws due to imperfect production, assembly and/or plant installation, instruction and packaging against damages accidentally caused to Third parties.
The covered limit of liability are:
per claim € 10.000.000,00
- A business liability insurance against Third parties and on all the maintenance and installation works fulfilled by Eurotherm (Eurass) expert staff.
The covered limit of liability are:
per claim, limit per person and limit per damage to property € 10.000.000,00
The coverage is valid whether the accident is alerted within 24 months from the pressure test and plant tightness test.

Hence, ITAS guarantees against the damages described above within the limits laid down in the respective insurance certifications and within the consequent insurance's terms and conditions. The warranty is valid in all the world except USA / CAN / MEX.

Um die Sicherheit und Zufriedenheit seiner Kunden zu garantieren, hat Eurotherm eine Versicherungsgesellschaft im notwendigen Maße mit ITAS Mutua abgeschlossen. Die Garantie umfasst wie folgt:

- **Unbefristete Haftpflichtversicherung, für alle Produkte und für die gesamte Dauer des Versicherungsvertrages**, für Fabrikationsfehler, Montage- und/oder Konstruktionsfehler, Fehler in der Anleitung oder Verpackung gegenüber Dritten.
Maximale Deckungssumme:
€ 10.000.000,00 pro Schadenfall

• Haftpflichtversicherung gegenüber Dritten und für Wartungsarbeiten, die von Spezialisten von Eurotherm durchgeführt werden.

Garanzia senza limiti di tempo

Assicurazione senza limite di tempo su tutti i prodotti Eurotherm per difetti originari, di produzione, assemblaggio e/o progettazione, contro i danni involontariamente cagionati a terzi. Assicurazione contro terzi su tutti i lavori di manutenzione ed installazione effettuati da personale specializzato Eurotherm.

I nostri centri assistenza

Eurotherm si avvale di una rete con più di **60 Centri Assistenza Autorizzati** presenti su tutto il territorio nazionale. Professionisti formati e disponibili per fornire aiuto e supporto competente.

L'elenco dei centri assistenza è presente sul sito eurotherm.info nella sezione dedicata.



TUBAZIONE MIDIX PLUS

LA NUOVA GENERAZIONE DI TUBAZIONI
BASATA SULL'INNOVAZIONE E SULL'EVOLUZIONE

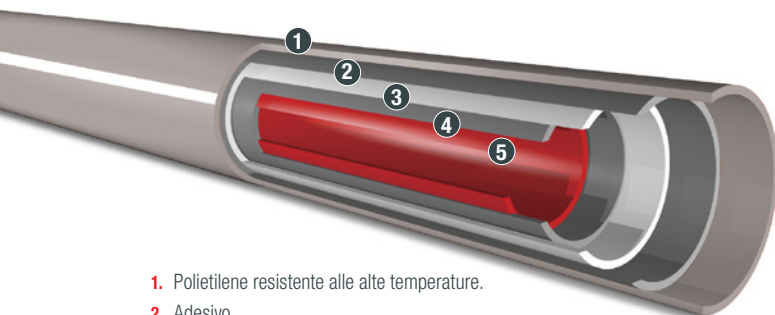
- > Tubazione composta da 5 strati con barriera all'ossigeno.
- > Barriera contro l'ossigeno 10 volte superiore rispetto alle specifiche standard EN 1264-4.
- > Elevata flessibilità e massima durata grazie alle linee di produzione di ultima generazione.
- > Innovativo sistema di srotolamento dall'interno senza torsioni.
- > Indicazione sul tubo della lunghezza installata e della lunghezza rimanente.

Tubazione in polietilene resistente alle alte temperature PE-RT del tipo II Midix Plus (ISO 22391, ISO 24033, ISO 21003, EN 1264, BRL 5602, BRL 5607, DIN 4726, ISO EN 11855) con barriera all'ossigeno in EVOH nello spessore del tubo e permeabilità al vapore inferiore a 0,32 mg/(m²d) a 40 °C ed a 3,6 mg/(m²d) a 80 °C testata secondo normativa ISO 17455 in corrispondenza alle normative BRL 5602 – BRL 5607 – DIN 4726 – EN 1264-4 e ISO EN 11855, caratteristiche di resistenza meccanica che lo rendono appartenente alle classi 4 e 5 a 6 bar (ISO 10508) per una vita prevista di 50 anni; posabile a freddo; fornito in rotoli d'opportuno metraggio, stoccati in modo che la tubazione sia protetta dalla radiazione solare; sulla tubazione sono riportate le caratteristiche meccaniche e i metri di svolgimento e residui del rotolo. Per garantire la costante qualità del prodotto la tubazione MIDIX PLUS è soggetta a verifica e controllo di prodotto e processo da ente terzo KIWA N.V., e provvista di certificazione di sistema KOMO K 86478 e DIN CERTCO 3 V399 PE-RT e di marcatura CE tramite ETA 17-1013.



Classe	Campo di applicazione	T _{max}	Pressione
4	Riscaldamento a pannelli a pavimento	70° C	6 bar
5	Radiatori in alta temperatura	90° C	6 bar

1) Informazioni dettagliate su richiesta.



1. Polietilene resistente alle alte temperature.
2. Adesivo.
3. **Barriera ossigeno.**
4. Adesivo.
5. Polietilene resistente alle alte temperature.

RAGGIO CURVATURA TUBAZIONE

Diametro tubo	Raggio curvatura	Diametro curvatura
10 mm	50 mm	100 mm
12 mm	60 mm	120 mm
14 mm	70 mm	140 mm
15 mm	75 mm	150 mm
16 mm	80 mm	160 mm
17 mm	85 mm	170 mm
18 mm	90 mm	180 mm
20 mm	120 mm	240 mm
25 mm	200 mm	400 mm

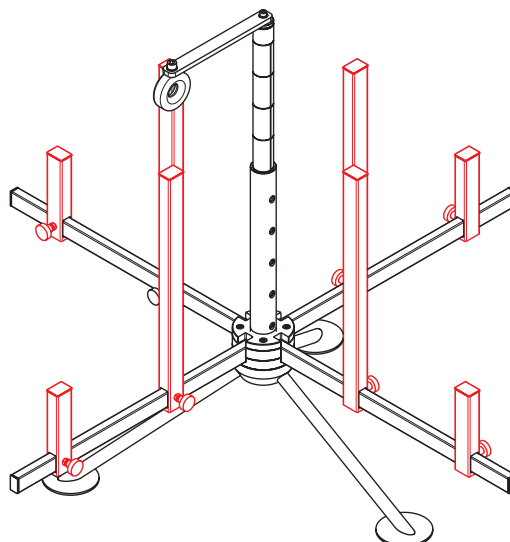
CONTENUTO ACQUA

Tubazione	litri/metro
10 x 1,3	0,043
12 x 2	0,050
14 x 2	0,079
15 x 1,5	0,113
16 x 2	0,113
17 x 2	0,138
18 x 2	0,154
20 x 2	0,201
25 x 2,3	0,327

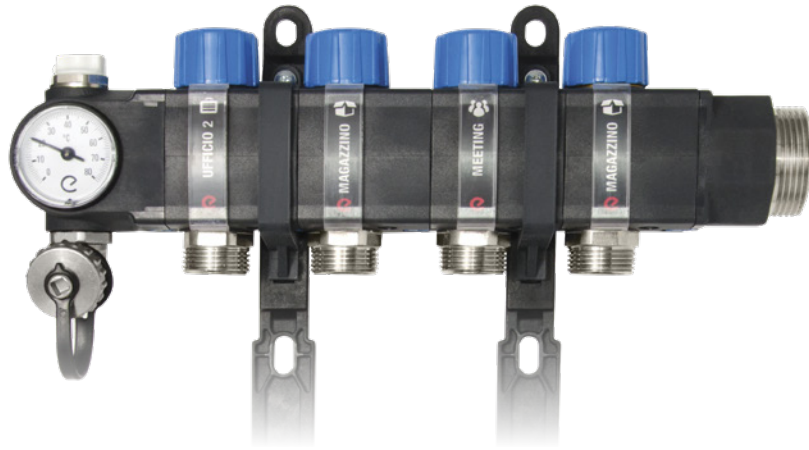
SVOLGITUBO INNOVATIVO

Nuovo svolgitubo ideato per ottimizzare la posa della tubazione Midix Plus. La possibilità di srotolamento dall'interno garantisce una posa facile e veloce senza torsioni.

- > Corpo leggero in alluminio.
- > Montaggio senza viti o attrezzi.
- > Doppi cuscinetti a sfera.
- > Svolgimento dall'interno ed esterno.
- > Compatto e trasportabile.



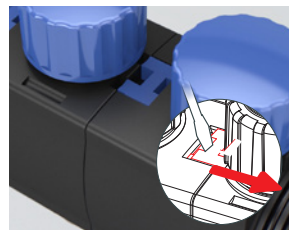
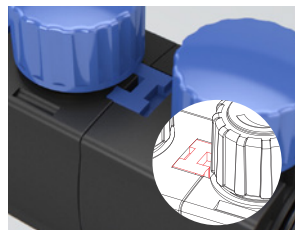
COLLETTORE SL 1"



- > Sistema di assemblaggio sicuro e veloce Avvita & Chiudi.
- > Camere di isolamento termico integrate e guscio di isolamento delle valvole (opzionale).
- > Doppio raccordo O-Ring per la massima tenuta nel tempo.
- > Variante con regolazione automatica della portata AFC.

Collettore SL andata/ritorno modulare, preassemblato, di facile componibilità grazie all'innovativo sistema Screw & Lock, realizzato in poliammide rinforzata, con camere d'isolamento termico integrate ideale per riscaldamento e raffrescamento, completo di: regolatore di flusso micrometrico per ogni circuito, misuratore di portata per ogni circuito, terminale comprensivo di rubinetto di carico/scarico, valvole di sfiato, termometro di mandata, termometro di ritorno e

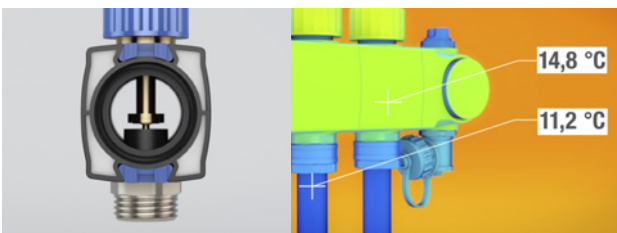
targhette di identificazione locali a clip. Staffe per disassare il fissaggio del collettore a muro o in cassetta. Possibilità di reversibilità in cantiere per attacchi DX o SX o verso l'alto o il basso. Predisposto per il montaggio di testine elettrotermiche su ogni circuito. Attacchi da 1"¼ M GAS con testa piatta predisposti per il collegamento con bocchettone e guarnizioni piatte. Profondità di montaggio 90 mm o 80 mm utilizzando il set di staffe in acciaio per cassetta 80.



AVVITA E CHIUDI: SEMPLICE E SICURO

L'innovativo sistema Screw&Lock (avvita e chiudi) permette in pochi gesti di assemblare velocemente il collettore SL, in sicurezza senza utilizzare strumenti particolari. Infatti, l'avvitatura di ogni singolo modulo è fornita di un doppio O-ring che ne garantisce una perfetta tenuta. Dopo l'avvita-

tura, con una semplice pressione delle clip posizionate sulla base e sul lato superiore dei moduli, sarà possibile bloccare saldamente tutte le singole parti del corpo del collettore. Il sistema Screw&Lock permette, in cantiere, di invertire facilmente gli attacchi o di montare o smontare più moduli.



COLLETTORE SEMPRE ISOLATO

Il collettore SL racchiude al suo interno una camera d'aria che provvede a isolare termicamente ogni modulo. Si evitano così inutili dispersioni di calore causate dalle basse temperature invernali e problemi di condensa nel

periodo estivo quando l'impianto radiante è in modalità raffrescamento. Grazie ad un guscio in PE appositamente progettato, l'isolamento non si ferma al corpo del collettore, ma si estende anche alle valvole a sfera.

ETICHETTE

Il collettore SL è dotato di clip con etichettatura delle stanze, anche personalizzabili.

TECNOLOGIA AFC

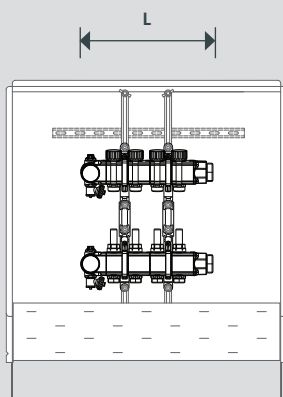
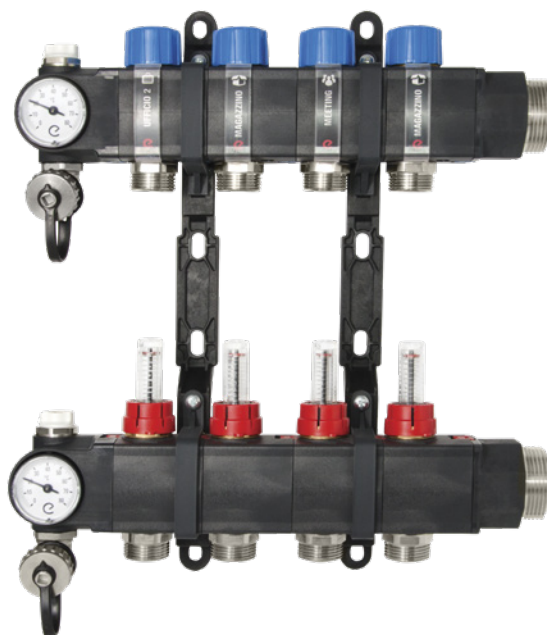
AFC è l'innovativo inserto valvola per la regolazione automatica della portata. Una volta impostato il valore desiderato, è la valvola che assicura che il valore non venga superato.

È possibile utilizzare questa tecnologia anche in impianti complessi oppure in edifici esistenti dove frequentemente non sono disponibili i dati dimensionali sull'impianto e l'utilizzo di valvole tradizionali potrebbe risultare inefficiente. Il collettore SL è l'unico nel suo genere ad essere predisposto per il montaggio del dispositivo AFC.

COLLETTORE SL 1"

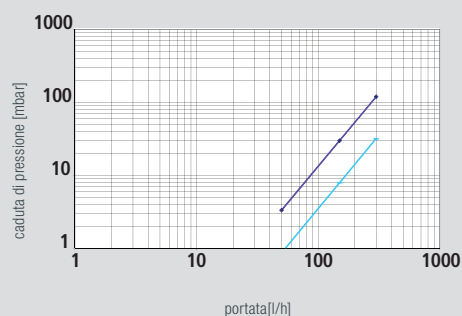
- > Sistema di assemblaggio sicuro e veloce Avvita & Chiudi.
- > Camere di isolamento termico integrate e guscio di isolamento delle valvole (opzionale).
- > Doppio raccordo O-Ring per la massima tenuta nel tempo.
- > Variante con regolazione automatica della portata AFC.

Collettore SL andata/ritorno modulare, preassemblato, di facile componibilità grazie all'innovativo sistema Screw & Lock, realizzato in poliammide rinforzata, con camere d'isolamento termico integrate ideale per riscaldamento e raffrescamento, completo di: regolatore di flusso micrometrico per ogni circuito, misuratore di portata per ogni circuito, terminale comprensivo di rubinetto di carico/scarico, valvole di sfiato, termometro di mandata, termometro di ritorno e targhette di identificazione locali a clip. Staffe per disassare il fissaggio del collettore a muro o in cassetta. Possibilità di reversibilità in cantiere per attacchi DX o SX, verso l'alto o il basso e anche del singolo circuito. Predisposto per il montaggio di testine elettrotermiche su ogni circuito. Attacchi da 1"¼ M GAS con testa piatta predisposti per il collegamento con bocchettone e guarnizioni piatte. Profondità di montaggio 90 mm o 80 mm utilizzando il set di staffe in acciaio per cassetta 80.



210

Fluido impiegato	Acqua, acqua glicolata (max 30%)
Pressione max di esercizio	6 bar
Pressione max di collaudo	6 bar
Temperatura di esercizio	10-60° C
Scala flussometro (±10%)	1-5 l/min
Attacco principale collettore	ø 1"¼ M
Portata max	1700 l/h



● flussometro ■ piantone ritorno

Art. Circuiti

4120060101 SET 01+01

COLLETTORE SL 1" COMPLETO

Art.	Circuiti	L	Peso
4120010102	02+02	203 mm	1,8 kg
4120010103	03+03	253 mm	2,1 kg
4120010104	04+04	303 mm	2,5 kg
4120010105	05+05	353 mm	2,9 kg
4120010106	06+06	403 mm	3,2 kg
4120010107	07+07	453 mm	3,6 kg
4120010108	08+08	503 mm	4,0 kg
4120010109	09+09	553 mm	4,4 kg
4120010110	10+10	603 mm	4,7 kg
4120010111	11+11	653 mm	5,2 kg
4120010112	12+12	703 mm	5,6 kg
4120010113	13+13	753 mm	6,0 kg

4930020401 Set staffe acciaio SL per cassetta 80

4710020306 Coppia di valvole a sfera a squadra/dritta da 1"¼F-1"F – L 145 mm

4710020307 Coppia di valvole a sfera dritta da 1"¼-F-F chiusura manuale – L 60 mm

4713010301 Coppia di gusci in PE per l'isolamento delle valvole SL

COLLETTORE SL 1" IN CASSETTA

Circuiti	Larghezza collettore	Larghezza cassetta	Gioco tra cassetta e coll.	Modello mod. cass. 110 80
02+02	203 mm	600 mm	397 mm	mod. 1
03+03	253 mm	600 mm	347 mm	mod. 1
04+04	303 mm	600 mm	297 mm	mod. 1
05+05	353 mm	600 mm	247 mm	mod. 1
06+06	403 mm	600 mm	197 mm	mod. 1
07+07	453 mm	850 mm	397 mm	mod. 2
08+08	503 mm	850 mm	347 mm	mod. 2
09+09	553 mm	850 mm	297 mm	mod. 2
10+10	603 mm	850 mm	247 mm	mod. 2
11+11	653 mm	850 mm	197 mm	mod. 2
12+12	703 mm	1000 mm	297 mm	mod. 3
13+13	753 mm	1000 mm	247 mm	mod. 3

i Misure valvole escluse



COMPATIBILE TECNOLOGIA AFC

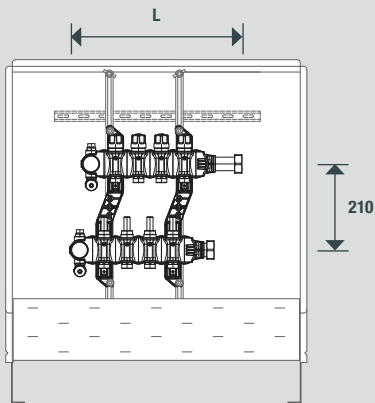
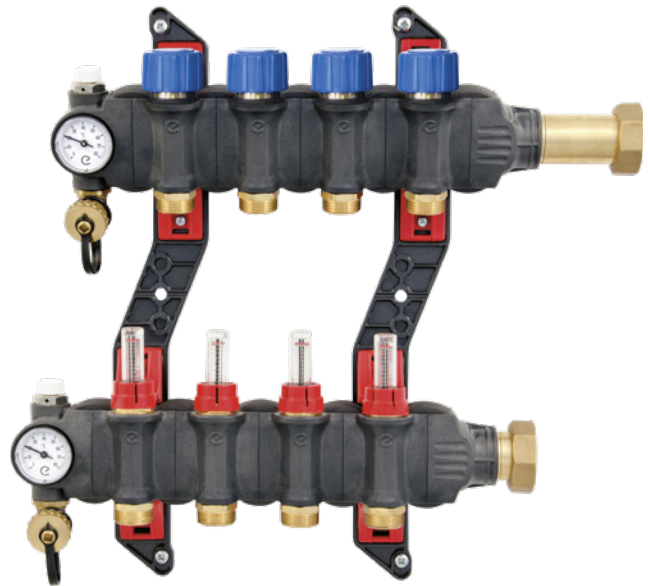
Il collettore SL è predisposto per il montaggio del **dispositivo AFC** (opzionale), l'innovativo inserto valvola per la regolazione automatica della portata.

COLLETTORE ELITE BLACK-LINE 1"¼

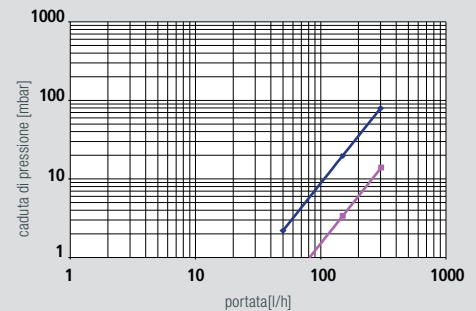
- > Flusso micrometrico per ogni circuito.
- > Componenti separati componibili.
- > Struttura in poliammide rinforzata.
- > Facilità di fissaggio dei tubi al collettore.

Collettore andata/ritorno modulare componibile preassemblato, realizzato in poliammide rinforzata e completo di: regolatore di flusso micrometrico per ogni circuito, misuratore di portata per ogni circuito, terminale comprensivo di rubinetto di carico/scarico, valvole di sfianto, termometro di mandata, termometro di ritorno. Staffe per disassare il fissaggio del collettore a muro o in cassetta.

Lunghezza variabile in funzione degli attacchi. Peso variabile in funzione degli attacchi. Predisposto per il montaggio di testine elettrotermiche su ogni circuito. Attacchi bocchettone femmina da 1"¼ GAS con guarnizione.



Fluido impiegato	Acqua, acqua glicolata (max 30%)
Pressione max di esercizio	6 bar
Pressione max di collaudo	6 bar
Temperatura di esercizio	14-60° C
Scala flussometro (±10%)	1-5 l/min
Attacco principale collettore	ø 1"¼ F
Portata max	2000 l/h



—●— flussometro —■— piantone ritorno

Art. Circuiti

4110060101 SET 01+01

COLLETTORE ELITE BLACK-LINE COMPLETO

Art.	Circuiti	L	Peso
4110010101	01+01	241 mm	
4110010102	02+02	297 mm	2,8 kg
4110010103	03+03	353 mm	3,3kg
4110010104	04+04	409 mm	3,7 kg
4110010105	05+05	465 mm	4,7 kg
4110010106	06+06	521 mm	5,2 kg
4110010107	07+07	577 mm	5,7 kg
4110010108	08+08	633 mm	6,2 kg
4110010109	09+09	689 mm	6,6 kg
4110010110	10+10	745 mm	7,3 kg
4110010111	11+11	801 mm	7,7 kg
4110010112	12+12	857 mm	8,2 kg
4110010113	13+13	913 mm	8,8 kg
4110010114	14+14	969 mm	6,0 kg
4110010115	15+15	1025 mm	9,1 kg

4930020101 Set staffe in acciaio cassetta 80

4710020303 Coppia di valvole a sfera a squadra / dritta da 1"¼ M- 1"¼ F - L 80 mm

COLLETTORE ELITE BLACK-LINE IN CASSETTA

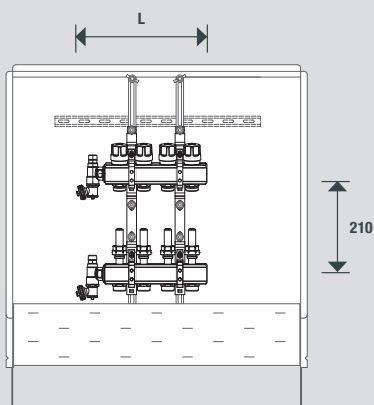
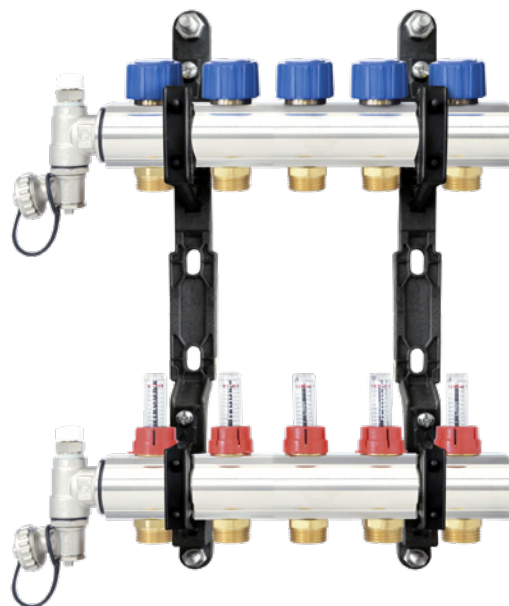
Circuiti	Larghezza collettore	Larghezza cassetta	Gioco tra cassetta e coll.	Modello cass. 110 80
01+02	241 mm	600 mm	359 mm	mod. 1
02+02	297 mm	600 mm	303 mm	mod. 1
03+03	353 mm	600 mm	247 mm	mod. 1
04+04	409 mm	600 mm	191 mm	mod. 1
05+05	465 mm	600 mm	135 mm	mod. 1
06+06	521 mm	850 mm	329 mm	mod. 2
07+07	577 mm	850 mm	273 mm	mod. 2
08+08	633 mm	850 mm	217 mm	mod. 2
09+09	689 mm	850 mm	161 mm	mod. 2
10+10	745 mm	1000 mm	255 mm	mod. 3
11+11	801 mm	1000 mm	199 mm	mod. 3
12+12	857 mm	1000 mm	143 mm	mod. 3
13+13	913 mm	1200 mm	287 mm	mod. 4
14+14	969 mm	1200 mm	231 mm	mod. 4
15+15	1025 mm	1200 mm	175 mm	mod. 4

i Misure valvole escluse

COLLETTORE SF 1"

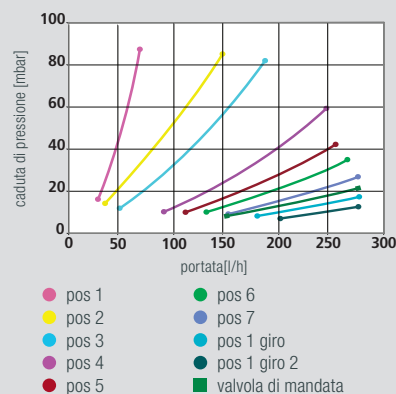
- > Flusso micrometrico per ogni circuito.
- > Struttura in ottone nichelato.
- > Dimensioni compatte.

Collettore andata/ritorno in barra di ottone nichelato da 1" completo di: valvole di arresto e valvola di bilanciamento per ogni circuito, valvola di carico, valvola di scarico, flussimetri, valvole di sfiato, staffe per il fissaggio del collettore a muro o in cassetta. Predisposto per il montaggio di testine elettrotermiche su ogni circuito. Lunghezza variabile in funzione degli attacchi. Peso variabile in funzione degli attacchi. Attacchi tubazione femmina da 1" GAS.



Fluido impiegato	Acqua, acqua glicolata (max 30%)
Pressione max di esercizio	6 bar
Pressione max di collaudo	6 bar
Temperatura di esercizio	10-60° C
Scala flussometro (±10%)	1-5 l/min
Attacco principale collettore	ø 1" F
Portata max	1250 l/h

Curve di tarature collettore serie SF



COLLETTORE SF 1" COMPLETO			
Art.	Circuiti	L	Peso
4220010202	02+02	160 mm	2,1 kg
4220010203	03+03	210 mm	2,9 kg
4220010204	04+04	260 mm	3,6 kg
4220010205	05+05	310 mm	4,3 kg
4220010206	06+06	360 mm	5,0 kg
4220010207	07+07	410 mm	5,6 kg
4220010208	08+08	460 mm	6,4 kg
4220010209	09+09	510 mm	7,0 kg
4220010210	10+10	560 mm	7,7 kg
4220010211	11+11	610 mm	8,3 kg
4220010212	12+12	660 mm	9,0 kg
4220010213	13+13	710 mm	9,6 kg

4710020301	Coppia valvole a sfera dritta da 1" complete di termometri – L 130 mm
4710020101	Coppia valvole sfera a squadra M-F 1"-3/4" con bocchettoni e prolunghe – L 165 mm
4710020302	Coppia valvole sfera dritta M-F 1"-1" con bocchettoni – L 110 mm

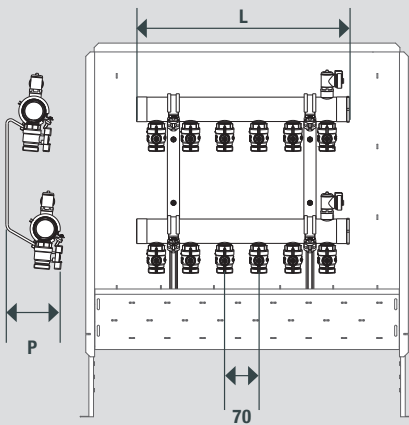
COLLETTORE SF 1" IN CASSETTA				
Circuiti	Larghezza collettore	Larghezza cassetta	Gioco tra cassetta e coll.	Modello cass. 80 110
02+02	160 mm	600 mm	488 mm	mod. 1
03+03	210 mm	600 mm	438 mm	mod. 1
04+04	260 mm	600 mm	388 mm	mod. 1
05+05	310 mm	600 mm	338 mm	mod. 1
06+06	360 mm	600 mm	288 mm	mod. 1
07+07	410 mm	600 mm	238 mm	mod. 1
08+08	460 mm	850 mm	438 mm	mod. 2
09+09	510 mm	850 mm	388 mm	mod. 2
10+10	560 mm	850 mm	338 mm	mod. 2
11+11	610 mm	850 mm	288 mm	mod. 2
12+12	660 mm	1000 mm	388 mm	mod. 3
13+13	710 mm	1000 mm	338 mm	mod. 3

i Misure valvole escluse

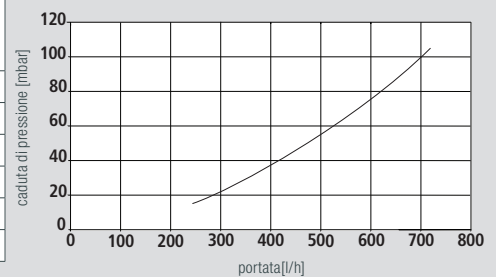
COLLETTORE INDUSTRIALE 1"½ | 2"

- > Struttura in acciaio inox.
- > Completo di 2 valvole d'intercettazione per ogni circuito.

Collettore Industriale in acciaio Inox AISI 304, con 2 valvole a sfera d'intercettazione per ogni circuito in ottone nichelato (CW 617N – UNI EN 12165/98), rubinetto sfiato / carico in ottone nichelato (CW 617N – UNI EN 12165/98) adattatori per il tubo da 25 x 2,3 mm e staffe di fissaggio in acciaio zincato.



Fluido impiegato	Acqua, acqua glicolata (max 30%)
Pressione max di esercizio	6 bar
Pressione max di collaudo	6 bar
Temperatura di esercizio	10-60° C
Attacco principale collettore	ø 1"½ F / 2F
Portata max 1"½	500 l/h per attacco
Portata max 2"	500 l/h per attacco



COLLETTORE INDUSTRIALE 1"½			
Art.	Circuiti	L	P
4310010303	03+03	221 mm	125 mm
4310010304	04+04	291 mm	125 mm
4310010305	05+05	361 mm	125 mm
4310010306	06+06	431 mm	125 mm
4310010307	07+07	501 mm	125 mm
4310010308	08+08	571 mm	125 mm
4310010309	09+09	641 mm	125 mm
4310010310	10+10	711 mm	125 mm

COLLETTORE INDUSTRIALE 2"			
Art.	Circuiti	L	P
4310020311	11+11	789 mm	135 mm
4310020312	12+12	859 mm	135 mm
4310020313	13+13	929 mm	135 mm
4310020314	14+14	999 mm	135 mm
4310020315	15+15	1069 mm	135 mm
4310020316	16+16	1139 mm	135 mm
4310020317	17+17	1209 mm	135 mm
4310020318	18+18	1279 mm	135 mm

4810252303 Adattatore per tubazione 25 x 2,3 mm

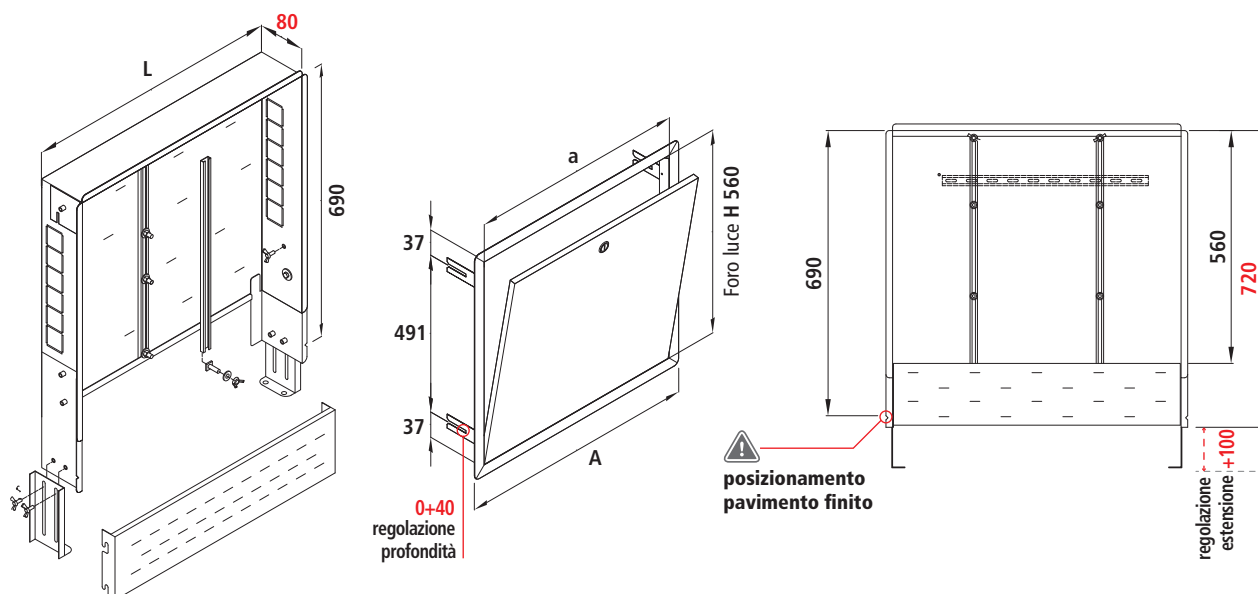
COLLETTORE INDUSTRIALE 1"½ IN CASSETTA			
Circuiti	Larghezza interna cassetta	Gioco tra cassetta e collettore	Modello cassetta
03+03	540 mm	319 mm	mod. 1
04+04	690 mm	399 mm	mod. 1
05+05	690 mm	329 mm	mod. 2
06+06	840 mm	409 mm	mod. 2
07+07	840 mm	339 mm	mod. 2
08+08	1040 mm	469 mm	mod. 3
09+09	1040 mm	399 mm	mod. 3
10+10	1040 mm	329 mm	mod. 3

COLLETTORE INDUSTRIALE 2" IN CASSETTA			
Circuiti	Larghezza interna cassetta	Gioco tra cassetta e collettore	Modello cassetta
11+11	1150 mm	361 mm	mod. 4
12+12	1150 mm	291 mm	mod. 4
13+13	1390 mm	461 mm	mod. 5
14+14	1390 mm	391 mm	mod. 5
15+15	1390 mm	321 mm	mod. 5
16+16	1670 mm	531 mm	mod. 5
17+17	1670 mm	461 mm	mod. 6
18+18	1670 mm	391 mm	mod. 6

CASSETTA A MURARE 80

- > Profondità cassetta 80 mm.
- > Installazione facile e veloce.

Cassetta portacollettori Eurotherm a murare in lamiera elettrozincata regolabile in altezza, completa di portina in lamiera elettrozincata con blocco di chiusura. Finitura colore RAL 9003. Versione per installazioni con profondità 80 mm.

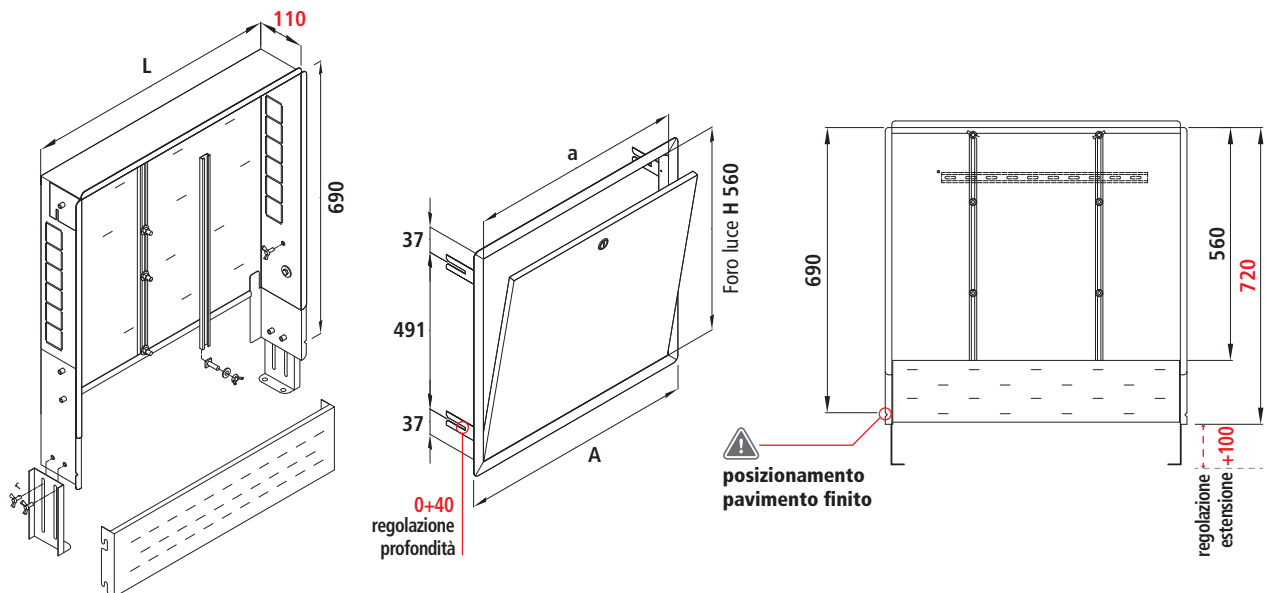


Modello	L	A	a	Art.
Mod. 1	600 mm	660 mm	595 mm	4610100201
Mod. 2	850 mm	910 mm	845 mm	4610100202
Mod. 3	1000 mm	1060 mm	995 mm	4610100203
Mod. 4	1200 mm	1260 mm	1195 mm	4610100204

CASSETTA A MURARE 110

- > Profondità cassetta 110 mm.
- > Installazione facile e veloce.

Cassetta portacollettori Eurotherm a murare in lamiera elettrozincata regolabile in altezza, completa di portina in lamiera elettrozincata con blocco di chiusura. Finitura colore RAL 9003. Versione per installazioni con profondità 110 mm.

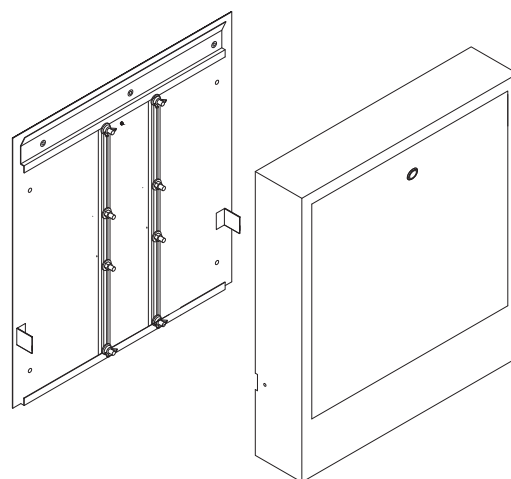
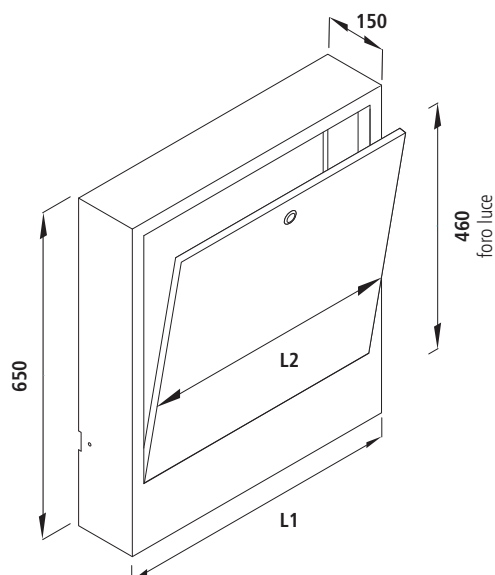


Modello	L	A	a	Art.
Mod. 1	600 mm	660 mm	595 mm	4610100101
Mod. 2	850 mm	910 mm	845 mm	4610100102
Mod. 3	1000 mm	1060 mm	995 mm	4610100103
Mod. 4	1200 mm	1260 mm	1195 mm	4610100104

CASSETTA DA ESTERNO

- > Profondità cassetta 150 mm.
- > Installazione facile e veloce.
- > Ideale per gli edifici industriali.

Cassetta porta collettore da esterno (brevetto depositato) regolabile in altezza, lunghezza variabile in funzione della grandezza del collettore, telaio verniciato, piedini regolabili, staffe mobili per il fissaggio del collettore, portina verniciata con chiusura a chiave, non compatibile per installazioni di regolazioni in cassetta.



N.B. La cassetta è composta da 2 elementi

Modello	L1	L2	Art.
Mod. 1	660 mm	595 mm	4610100401
Mod. 2	910 mm	845 mm	4610100402
Mod. 3	1060 mm	995 mm	4610100403
Mod. 4	1260 mm	1195 mm	4610100404
Mod. 5	1560 mm	1495 mm	4610100405
Mod. 6	1860 mm	1795 mm	4610100406



i Per gli art. **4610100405** e **4610100406** i punti di chiusura della cassetta sono 2.

VALVOLE

VALVOLE BLACK-LINE



Coppia di valvole a sfera a squadra/dritta black-line

4710020303 1"¼ M-1"F L 80 mm

i complete di bocchettoni

VALVOLE A SQUADRA M-F



Coppia di valvole a sfera a squadra M-F

4710020305 1" – 1" L 103 mm

i complete di bocchettoni

4710020101 1" - ¾" L 165 mm

i complete di bocchettoni e prolunghe

VALVOLE DRITTE M-F



Coppia di valvole a sfera dritta M-F

4710020302 1" – 1" L 110 mm**4710020102** ¾" – ¾" L 80 mm

i complete di bocchettoni

VALVOLE DRITTE CON TERMOMETRO



Coppia di valvole a sfera a squadra M-F

4710020301 1" L 130 mm

i complete di termometri

VALVOLE A SQUADRA/DRITTA PER COLLETTORE SL



Coppia di valvole a squadra/dritta

4710020306 1"¼ F-1"F L 145 mm

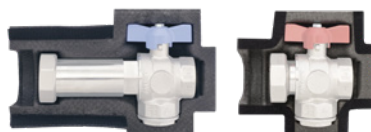
VALVOLE A DRITTE PER COLLETTORE SL



Coppia di valvole a squadra/dritta

4710020307 1"¼ – F-F L 60 mm

GUSCI D'ISOLAMENTO PER COLLETTORE SL



Coppia di gusci in PE per valvole SL

4713010301

GUSCIO D'ISOLAMENTO PER COMMAND MIX SL



Guscio in PE per Command Mix SL

5920010373

ACCESSORI

ADATTATORI PER TUBAZIONE MIDIX



Adattatore per tubazione MidiX

4810122001	tubo 12 x 2 mm
4810142001	tubo 14 x 2 mm
4810151501	tubo 15 x 1,5 mm
4810162001	tubo 16 x 2 mm
4810172001	tubo 17 x 2 mm
4810182001	tubo 18 x 2 mm
4810202001	tubo 20 x 2 mm

GUIDE TUBAZIONI



Guida curva tubazione 90°

3410900114	fino a \varnothing 10-15 mm
3410900118	fino a \varnothing 18 mm
3410900129	fino a \varnothing 29 mm



3410900120	per \varnothing 20 mm
-------------------	-------------------------

BI-GIUNTI



Bi-giunto

4810122002	dn 12
4810142002	dn 14
4810151502	dn 15
4810162002	dn 16
4810172002	dn 17
4810182002	dn 18
4810202002	dn 20
4810252302	dn 25

RACCORDI



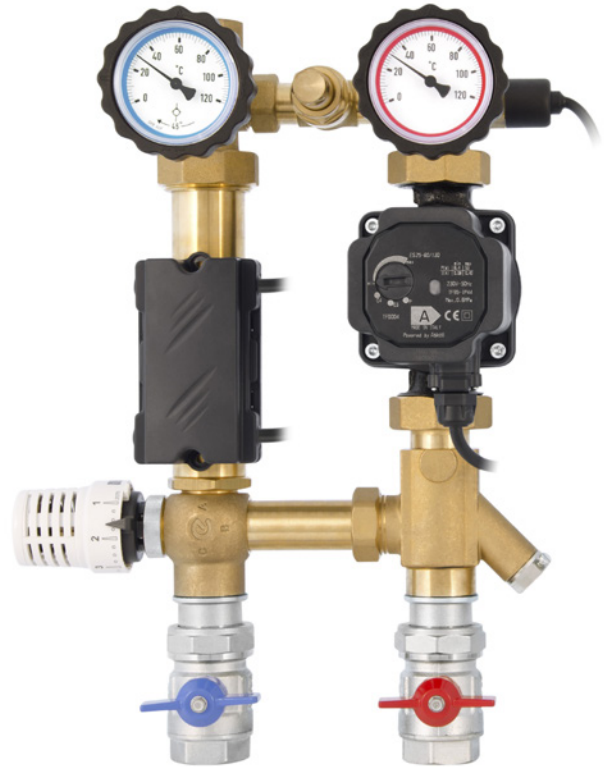
Raccordo maschio

4810120003	dn 12x $\frac{1}{2}$ "
4810180003	dn 18x $\frac{1}{2}$ "
4810200003	dn 20x $\frac{1}{2}$ "
6820020125	dn 25x $\frac{3}{4}$ "

REGOLAZIONE PUNTO FISSO VERTICALE

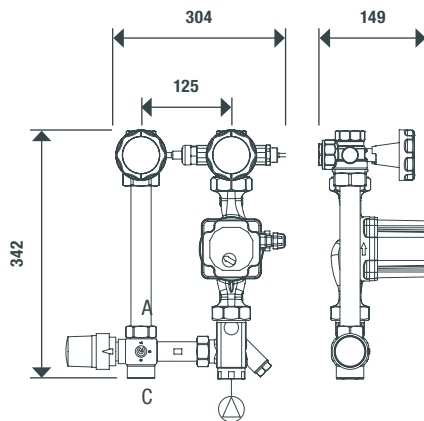
- > Regolazione compatta.
- > Componenti preassemblati.
- > Facilità d'installazione.
- > Consumi ridotti.

La regolazione a punto fisso verticale, grazie alle sue dimensioni compatte, può essere installata anche in centrale termica di piccole dimensioni. Inoltre grazie al circolatore ad alta efficienza a velocità variabile garantisce una portata costante e un notevole risparmio energetico. Il sistema di termoregolazione è costituito dai seguenti elementi già assemblati: pompa di circolazione elettronica a velocità variabile, termostato di sicurezza, termometri temperatura di mandata e ritorno, valvola termostatica, ritardatore elettronico, bypass con valvola di massima pressione, quattro valvole a sfera e regolatori di portata.



POMPA A VELOCITÀ VARIABILE

Risparmio energetico secondo quanto previsto dal regolamento della Commissione Europea $EEl \leq 0,20$.



Kv A-C	1.3
Portata max	1300 l/h

Art.

5210020106 Punto fisso verticale pompa a velocità variabile

REGOLAZIONE NUOVA COMPAMAT

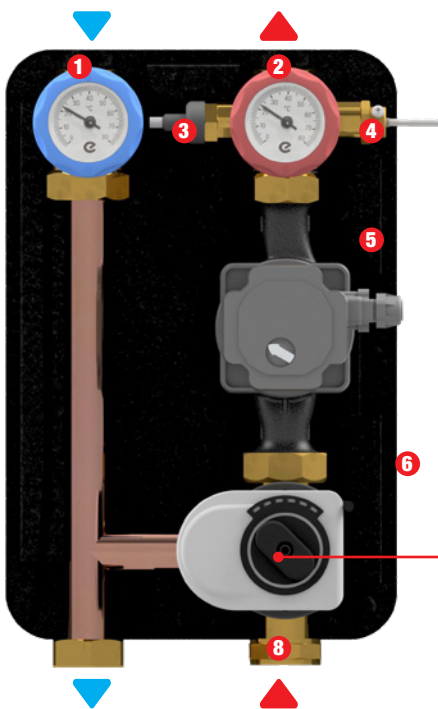
- > Circolatore ad alta efficienza.
- > Miscelatrice ad alta linearità per ottimizzare il comfort.
- > Guscio di isolamento termica incluso.
- > Dimensioni molto compatte.
- > Possibilità di installazione orizzontale o verticale.

Regolazione per la gestione dell'impianto radiante a bassa temperatura in riscaldamento e raffrescamento con guscio isolante anticondensa in polistirene espanso. La pompa a velocità variabile è un circolatore con motore sincro a magneti permanenti, raggiunge valori di efficienza fino a $EEL \leq 0,20$ ed è comandato da inverter con tensione di alimentazione 230 V AC ad una frequenza di 50 Hz ed un consumo min. di 3 W e max. 225 W. Il servomotore può ricevere un comando a tre punti, ha un tempo di corsa (aperto/chiuso) di 120 sec., ha un'alimentazione di 230 V AC ad una frequenza di 50 Hz ed un consumo di 8 W. La valvola miscelatrice ha un elemento sferico ruotante per ottimizzare la precisione della miscelazione. Adatta per il montaggio in centrale termica ed installabile in orizzontale e verticale. Consigliata in combinazione con il sistema di regolazione climatica Eurotherm Smartcomfort.

La regolazione è composta da: ritardatore elettronico, pozzetto per la sonda di mandata, pompa a velocità variabile, servomotore, valvola miscelatrice 3 vie, valvola a passaggio totale con termometro per la temperatura di mandata, valvola a passaggio totale con termometro per la temperatura di ritorno, completi di valvole a passaggio totale di chiusura. Kv di tutta la regolazione = 8,5. Le portate massime indicative sono 2000 l/h (R), 4000 l/h (TOP), 6000 l/h (SUPER).



Lato impianto radiante attacchi 1" F



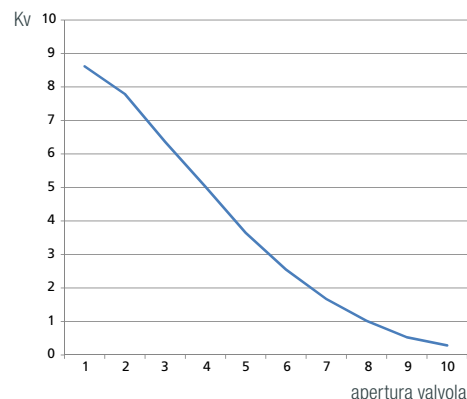
Lato generatore attacchi bocchettone 1"¼ F

- | | |
|--|--|
| 1. termometro di ritorno con valvola a sfera | 5. circolatore elettronico |
| 2. termometro di mandata con valvola a sfera | 6. copertura anticondensa |
| 3. termostato di sicurezza con ritardatore | 7. valvola miscelatrice a tre vie |
| 4. pozzetto per sonda di mandata | 8. bocchettoni \varnothing 1"¼ completi di guarnizione |


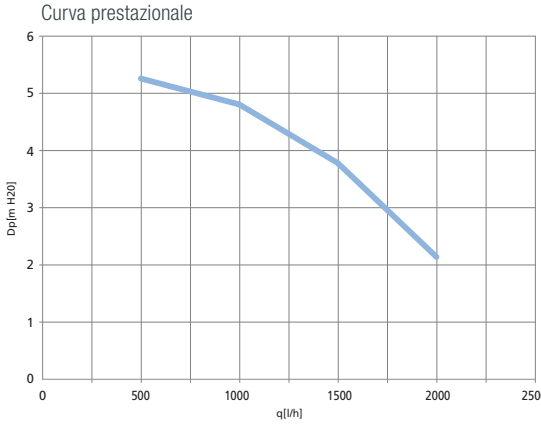
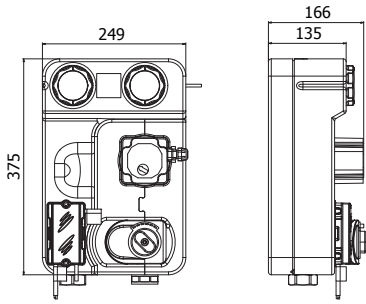

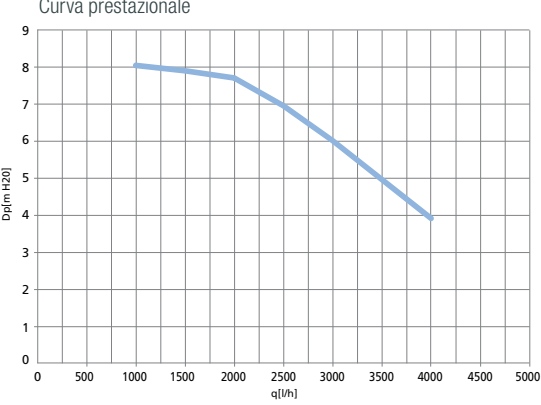
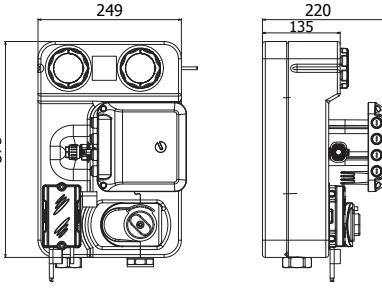
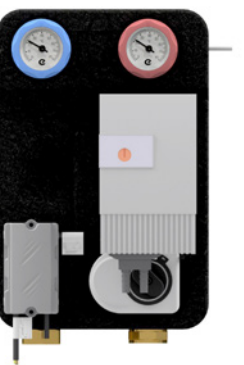
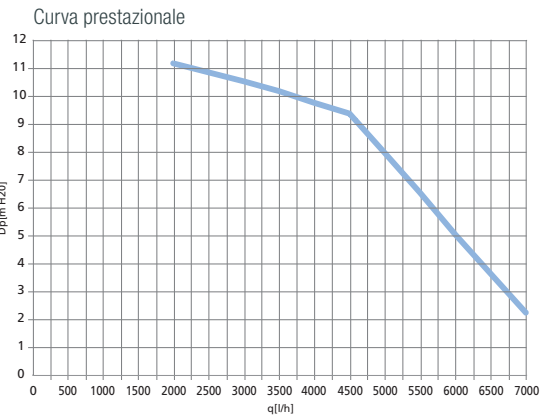
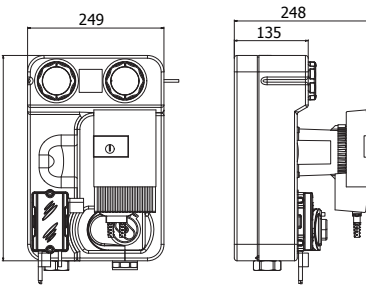


Compatibile con sistema di regolazione
SmartComfort 365

LINEARITÀ VALVOLA



REGOLAZIONE **NUOVA COMPAMAT**

<p>NUOVA COMPAMAT R</p>  <p>Portata 1850 l/h Superficie riscaldante 185 m² Hp. $\Delta t = 6^\circ \text{C}$, $P = 70 \text{ W/m}^2$ Circolatore EEI $\leq 0,20$</p>	<p>5330010101</p> <p>Curva prestazionale</p>  
<p>NUOVA COMPAMAT TOP</p>  <p>Portata 4000 l/h Superficie riscaldante 400 m² Hp. $\Delta t = 6^\circ \text{C}$, $P = 70 \text{ W/m}^2$ Circolatore EEI $\leq 0,23$</p>	<p>5330010201</p> <p>Curva prestazionale</p>  
<p>NUOVA COMPAMAT SUPER</p>  <p>Portata 6000 l/h Superficie riscaldante 600 m² Hp. $\Delta t = 6^\circ \text{C}$, $P = 70 \text{ W/m}^2$ Circolatore EEI $\leq 0,23$</p>	<p>5330010301</p> <p>Curva prestazionale</p>  

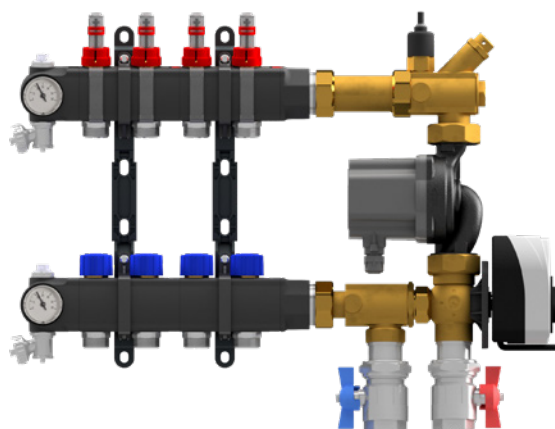


Prima accensione su tutte le termoregolazioni Eurotherm non compresa. **Rivolgersi ai centri di assistenza autorizzati.**

REGOLAZIONE **COMMAND MIX SL**

- > Valvola miscelatrice a 3 vie.
- > Gestione ottimale delle temperature radianti.
- > Microregolazione del flusso e delle portate.
- > Guscio in PE per l'isolamento della parte Command.

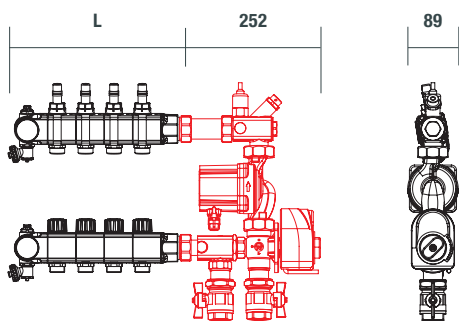
Compatibile con sistema di regolazione
SmartComfort 365



Regolazione per la gestione dell'impianto radiante a bassa temperatura in riscaldamento e raffrescamento. La pompa a velocità variabile è un circolatore con indice di efficienza energetica di $E.E.I \leq 0,20$ con motore sincrono a magneti permanenti con tensione di alimentazione 230 V AC ad una frequenza di 50 Hz ed un consumo min. di 3 W e max. 42 W. Il servomotore può ricevere un comando a tre punti, ha un tempo di corsa (aperto/chiuso) di 120 sec., ha un'alimentazione di 230 V AC ad una frequenza di 50 Hz ed un consumo di 8 W. La valvola miscelatrice ha un elemento sferico ruotante per ottimizzare

la precisione della miscelazione. Adatta per sistemi di collegamento con i collettori SL, con lunghezza variabile in funzione degli attacchi. Compatibile con il sistema di regolazione Eurotherm Smartcomfort.

La regolazione è composta da: pompa a velocità variabile, valvola miscelatrice a tre vie con servomotore, termostato di sicurezza con ritardatore elettronico, pozzetto per la sonda di mandata, valvole di mandata e ritorno del primario e raccordi pompa-collettore.



COMMAND MIX SL	
Art.	5220020201
Valvola miscelatrice a 3 vie	
Pompa a velocità variabile $E.E.I \leq 0,20$. Valvole comprese.	
Guscio di isolamento in polietilene non compreso. Testine elettrotermiche non comprese.	
Kv B-C	3
Kv A-C	4,5
Portata max	1500 l/h

COLLETTORE SL per Command Mix SL			
Art.	Circuiti	L	
4120010202	02+02	203 mm	
4120010203	03+03	253 mm	
4120010204	04+04	303 mm	
4120010205	05+05	353 mm	
4120010206	06+06	403 mm	
4120010207	07+07	453 mm	
4120010208	08+08	503 mm	
4120010209	09+09	553 mm	
4120010210	10+10	603 mm	
4120010211	11+11	653 mm	
4120010212	12+12	703 mm	

Adattatori non compresi

COMMAND MIX SL IN CASSETTA				
Per eventuali richieste di varianti degli articoli indicati (es. collettori con attacchi a sinistra), le tempistiche sono di almeno 5 giorni lavorativi dall'ordine .				
Consigliato il montaggio del kit al collettore. Come standard le regolazioni in cassetta sono montate con alimentazione a destra (dx). È possibile specificare nell'ordine la posizione con alimentazione a sinistra (sx).				
Circuiti	Lunghezza Command Mix SL	Larghezza interna cassetta	Gioco tra cassetta e Command Mix SL	Modello cass. 110
2	455 mm	600 mm	145 mm	mod. 1
3	505 mm	600 mm	95 mm	mod. 1
4	555 mm	850 mm	295 mm	mod. 2
5	605 mm	850 mm	245 mm	mod. 2
6	655 mm	1000 mm	345 mm	mod. 3
7	705 mm	1000 mm	295 mm	mod. 3
8	755 mm	1000 mm	245 mm	mod. 3
9	805 mm	1000 mm	195 mm	mod. 3
10	855 mm	1000 mm	145 mm	mod. 3
11	905 mm	1200 mm	295 mm	mod. 4
12	955 mm	1200 mm	245 mm	mod. 4

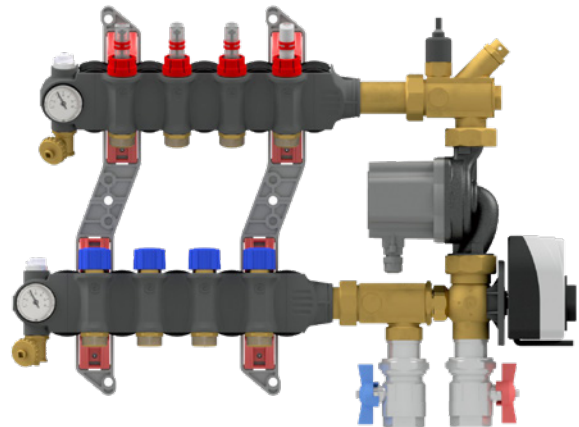
testine elettrotermiche non comprese

Prima accensione su tutte le termoregolazioni Eurotherm non compresa. **Rivolgersi ai centri di assistenza autorizzati.**

REGOLAZIONE **COMMAND MIX ELITE BLACK-LINE**

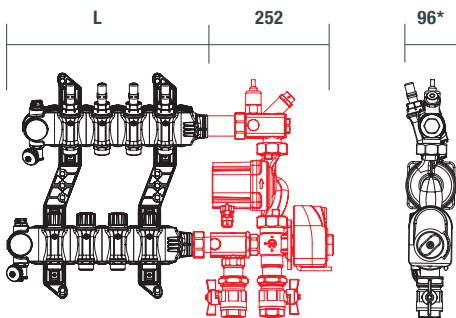
- > Valvola miscelatrice a 3 vie.
- > Versione con pompa a velocità variabile $E.E.I \leq 0,20$.

Compatibile con sistema di regolazione
SmartComfort 365



Regolazione per la gestione dell'impianto radiante a bassa temperatura in riscaldamento e raffrescamento. La pompa a velocità variabile è un circolatore con indice di efficienza energetica di $E.E.I \leq 0,20$ con motore sincrono a magneti permanenti con tensione di alimentazione 230 V AC ad una frequenza di 50 Hz ed un consumo min. di 3 W e max. 42 W. Il servomotore può ricevere un comando a tre punti, ha un tempo di corsa (aperto/chiuso) di 120 sec., ha un'alimentazione di 230 V AC ad una frequenza di 50 Hz ed un consumo di 8 W. La valvola miscelatrice ha un elemento sferico ruotante per ottimizzare

la precisione della miscelazione. Adatta per sistemi di collegamento con i collettori Elite Black-line, con lunghezza variabile in funzione degli attacchi. Compatibile con il sistema di regolazione Eurotherm Smartcomfort. La regolazione è composta da: pompa a velocità variabile, valvola miscelatrice a tre vie con servomotore, termostato di sicurezza con ritardatore elettronico, pozzetto per la sonda di mandata, valvole di mandata e ritorno del primario e raccordi pompa-collettore.



*con testine elettrotermiche

COMMAND MIX	
Art.	5220020301
Valvola miscelatrice a 3 vie	
Pompa a velocità variabile $E.E.I \leq 0,20$. Valvole comprese.	
Guscio di isolamento in polietilene non compreso. Testine elettrotermiche non comprese.	
Kv B-C	3
Kv A-C	4.5
Portata max	1500 l/h

COLL. BLACK-LINE per Command Mix			
Art.	Circuiti	L	
4110010202	02+02	297 mm	
4110010203	03+03	353 mm	
4110010204	04+04	409 mm	
4110010205	05+05	465 mm	
4110010206	06+06	521 mm	
4110010207	07+07	577 mm	
4110010208	08+08	633 mm	
4110010209	09+09	689 mm	
4110010210	10+10	745 mm	
4110010211	11+11	801 mm	
4110010212	12+12	857 mm	

Adattatori non compresi

COMMAND MIX IN CASSETTA				
Per eventuali richieste di varianti degli articoli indicati (es. collettori con attacchi a sinistra), le tempistiche sono di almeno 5 giorni lavorativi dall'ordine .				
Consigliato il montaggio del kit al collettore. Come standard le regolazioni in cassetta sono montate con alimentazione a destra (dx). È possibile specificare nell'ordine la posizione con alimentazione a sinistra (sx).				
Circuiti	Lunghezza Command Mix	Larghezza interna cassetta	Gioco tra cassetta e Command Mix	Modello cass. 110
2	474 mm	850 mm	376 mm	mod. 2
3	530 mm	850 mm	320 mm	mod. 2
4	586 mm	850 mm	264 mm	mod. 2
5	642 mm	1000 mm	358 mm	mod. 3
6	698 mm	1000 mm	302 mm	mod. 3
7	754 mm	1000 mm	246 mm	mod. 3
8	810 mm	1000 mm	190 mm	mod. 3
9	866 mm	1200 mm	334 mm	mod. 4
10	922 mm	1200 mm	278 mm	mod. 4
11	978 mm	1200 mm	222 mm	mod. 4
12	1034 mm	1200 mm	166 mm	mod. 4

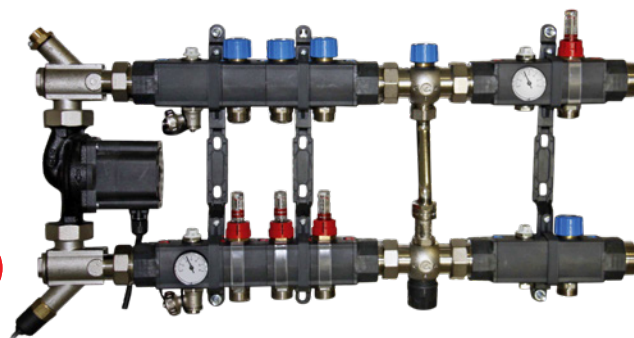
testine elettrotermiche non comprese

Prima accensione su tutte le termoregolazioni Eurotherm non compresa. **Rivolgersi ai centri di assistenza autorizzati.**

REGOLAZIONE **COMMAND DUO SL**

- > Valvola deviatrice a 3 vie con bypass.
- > Versione con pompa a velocità variabile EEI $\leq 0,20$.

Compatibile con sistema di regolazione
SmartComfort 365



Regolazione per la gestione dell'impianto radiante a bassa ed alta temperatura in riscaldamento e raffrescamento. La pompa a velocità variabile è un circolatore con motore sincrono a magneti permanenti e ha un valore EEI (ENERGY EFFICIENCY INDEX) $\leq 0,20$. Il servomotore può ricevere un comando a tre punti, ha un tempo di corsa (aperto/chiuso) di 150 sec., e un'alimentazione di 230 V AC ad una frequenza di 50 Hz con un consumo di 8 W. La valvola deviatrice ha 3 vie con bypass per la regolazione della quantità di flusso di ritorno del circuito primario. Adatta per il collegamento con i collettori SL per alta e bassa temperatura con lunghezza variabile

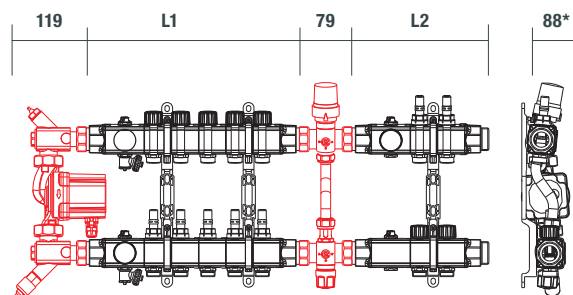
in funzione degli attacchi. Predisposta per essere collegata ad un secondo collettore dell'impianto radiante a bassa temperatura avente attacchi da 1" femmina. Consigliata in combinazione con il sistema di regolazione climatica Eurotherm Smartcomfort. La regolazione è composta da: termostato di sicurezza con ritardatore elettronico, pozzetto per la sonda di mandata, pompa a velocità variabile, servomotore, valvola deviatrice a 3 vie. Le valvole di mandata e ritorno al primario sono disponibili come optional. Disponibile anche nella versione punto fisso per la gestione dell'impianto in solo riscaldamento (con testa termostatica anziché il servomotore).

COMMAND DUO	
Art.	
5220020402 Estate/inverno	
pompa a velocità variabile $EEI \leq 0,20$	
Kv	1.7

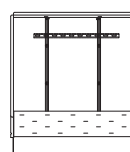
Art.	
5210020402 Punto fisso	
Kv	1.3
Portata max	1300 l/h

BASSA TEMPERATURA		
Art.	Circuiti	L1
4120020301	01+01	211 mm
4120020302	02+02	261 mm
4120020303	03+03	311 mm
4120020304	04+04	361 mm
4120020305	05+05	411 mm
4120020306	06+06	461 mm
4120020307	07+07	511 mm
4120020308	08+08	561 mm
4120020309	09+09	611 mm
4120020310	10+10	661 mm
4120020311	11+11	711 mm
4120020312	12+12	761 mm
4120020313	13+13	811 mm

ALTA TEMPERATURA		
Art.	Circuiti	L2
4120030301	01+01	211 mm
4120030302	02+02	261 mm
4120030303	03+03	311 mm
4120030304	04+04	361 mm
4120030305	05+05	411 mm



COMMAND DUO SL IN CASSETTA



Per eventuali richieste di varianti degli articoli indicati (es. collettori con attacchi a sinistra), le tempistiche sono di almeno **5 giorni lavorativi dall'ordine**.

Consigliato il montaggio del kit al collettore. Come standard le regolazioni in cassetta sono montate con alimentazione a destra (dx). È possibile specificare nell'ordine la posizione con alimentazione a sinistra (sx).

Circuiti alta + bassa	Lunghezza regolazione senza valvole	Larghezza interna cassetta	Gioco tra cassetta e Command Duo SL	Modello cass. 110
2	620 mm	850 mm	230 mm	mod. 2
3	670 mm	850 mm	180 mm	mod. 2
4	720 mm	1000 mm	130 mm	mod. 3
5	770 mm	1000 mm	80 mm	mod. 3
6	820 mm	1000 mm	180 mm	mod. 3
7	870 mm	1200 mm	130 mm	mod. 4
8	920 mm	1200 mm	80 mm	mod. 4
9	970 mm	1200 mm	230 mm	mod. 4
10	1020 mm	1200 mm	180 mm	mod. 4
11	1070 mm	1500 mm	130 mm	mod. 5
12	1120 mm	1500 mm	80 mm	mod. 5

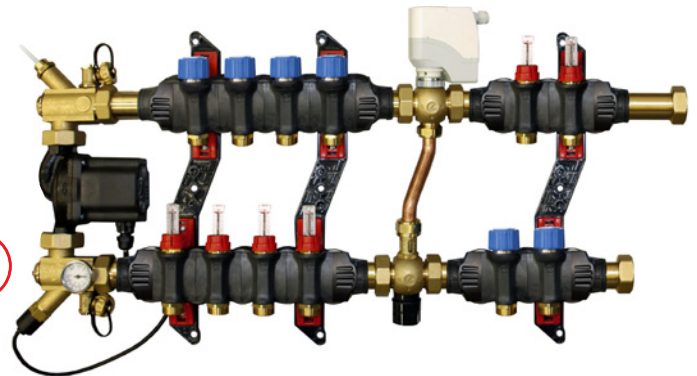
Adattatori non compresi vedi pag. 14

Prima accensione su tutte le termoregolazioni Eurotherm non compresa. **Rivolgersi ai centri di assistenza autorizzati.**

REGOLAZIONE **COMMAND DUO ELITE BLACK-LINE**

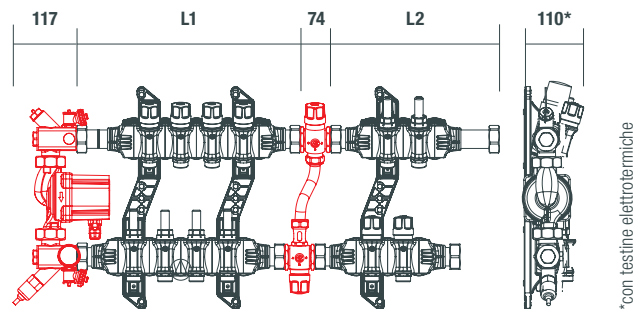
- > Valvola deviatrice a 3 vie con bypass.
- > Versione con pompa a velocità variabile EEI $\leq 0,20$.

Compatibile con sistema di regolazione
SmartComfort 365



Regolazione per la gestione dell'impianto radiante a bassa ed alta temperatura in riscaldamento e raffrescamento. La pompa a velocità variabile è un circolatore con indice di efficienza energetica di E.E.I $\leq 0,20$ con motore sincrono a magneti permanenti con tensione di alimentazione 230 V AC ad una frequenza di 50 Hz ed un consumo min. di 3 W e max. 42 W. Il servomotore può ricevere un comando a tre punti, ha un tempo di corsa (aperto/chiuso) di 150 sec., ha un'alimentazione di 230 V AC ad una frequenza di 50 Hz ed un consumo di 8 W. La valvola deviatrice a 3 vie con bypass per la regolazione della quantità di flusso di ritorno del circuito prima-

rio. Adatta per il collegamento con i collettori Elite Black Line base con lunghezza variabile in funzione degli attacchi. Predisposta per essere collegata ad un secondo collettore dell'impianto radiante a bassa temperatura avente attacchi da 1" femmina. Consigliata in combinazione con il sistema di regolazione climatica Eurotherm Smartcomfort. La regolazione è composta da: ritardatore elettronico, pozzetto per la sonda di mandata, pompa a velocità variabile, servomotore, valvola deviatrice a 3 vie, valvola di carico, valvola di scarico, termometro per la temperatura di mandata. Le valvole di mandata e ritorno al primario sono disponibili come optional.



*con testine elettrotermiche

COMMAND DUO	
Art.	
5210020105 Senza elettronica	
pompa a velocità variabile EEI $\leq 0,20$	
Kv	1.7

5210020103 Punto fisso	
Kv	1.3
Portata max	1300 l/h

BASSA TEMPERATURA		
Art.	Circuiti	L1
4110020101	01+01	210 mm
4110020102	02+02	266 mm
4110020103	03+03	322 mm
4110020104	04+04	378 mm
4110020105	05+05	434 mm
4110020106	06+06	490 mm
4110020107	07+07	546 mm
4110020108	08+08	602 mm
4110020109	09+09	658 mm
4110020110	10+10	714 mm
4110020111	11+11	770 mm
4110020112	12+12	826 mm
4110020113	13+13	882 mm

ALTA TEMPERATURA		
Art.	Circuiti	L2
4110030101	01+01	223 mm
4110030102	02+02	279 mm
4110030103	03+03	335 mm
4110030104	04+04	391 mm
4110030105	05+05	447 mm

COMMAND DUO IN CASSETTA				
Circuiti alta + bassa	Lunghezza regolazione senza valvole	Larghezza interna cassetta	Gioco tra cassetta e Command Duo B-L	Modello cass. 110
2	624 mm	850 mm	226 mm	mod. 2
3	680 mm	1000 mm	320 mm	mod. 3
4	736 mm	1000 mm	264 mm	mod. 3
5	792 mm	1000 mm	208 mm	mod. 3
6	848 mm	1000 mm	152 mm	mod. 3
7	904 mm	1000 mm	96 mm	mod. 3
8	960 mm	1200 mm	240 mm	mod. 4
9	1016 mm	1200 mm	184 mm	mod. 4
10	1072 mm	1200 mm	128 mm	mod. 4
11	1128 mm	1500 mm	72 mm	mod. 5

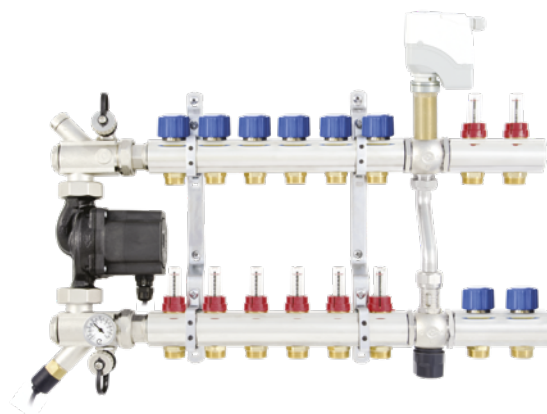
Adattatori non compresi vedi pag. 14

Prima accensione su tutte le termoregolazioni Eurotherm non compresa. **Rivolgersi ai centri di assistenza autorizzati.**

REGOLAZIONE **COMMAND DUO SF**

- > Valvola deviatrice a 3 vie con bypass.
- > Versione con pompa a velocità variabile EEI ≤ 0,20.

Compatibile con sistema di regolazione
SmartComfort 365



Sistema di regolazione per la gestione dell'impianto radiante a bassa ed alta temperatura in riscaldamento. La pompa a velocità variabile è un circolatore con indice di efficienza energetica di $E.E.I \leq 0,20$ con motore sincrono a magneti permanenti con tensione di alimentazione 230 V AC ad una frequenza di 50 Hz ed un consumo min. di 3 W e max. 42 W. Il servomotore può ricevere un comando a tre punti, ha un tempo di corsa (aperto/chiuso) di 150 sec., ha un'alimentazione di 230 V AC ad una frequenza di 50 Hz ed un consumo di 8 W. In alternativa al servomotore è disponibile il modello con valvola termostatica per la regolazione a punto fisso. La valvola deviatrice a 3 vie con bypass per la regolazione

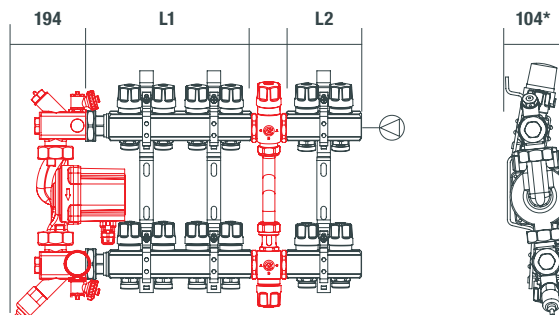
della quantità di flusso di ritorno al circuito primario. Adatta per il collegamento con il collettore Serie SF base con lunghezza variabile in funzione degli attacchi. Predisposta per essere collegata ad un secondo collettore dell'impianto radiante a bassa temperatura avente attacchi da 1" femmina. La regolazione è composta da: ritardatore elettronico, pozzetto per la sonda di mandata, pompa a velocità variabile, servomotore (o valvola termostatica), valvola deviatrice a 3 vie, valvola di carico, valvola di scarico, bocchettone per il fissaggio del collettore, termometro per la temperatura di mandata. Le valvole di mandata e ritorno al primario sono disponibili come optional.

COMMAND DUO	
Art.	
5220020109	Senza elettronica
	pompa a velocità variabile $EEI \leq 0,20$
Kv	1.7
5210020104	Punto fisso
Kv	1.3
Portata max	1300 l/h

COLLETTORE SF BASE		
Art.	Circuiti	L1 + L2
4220070201	01+01	55 mm
4220070202	02+02	112 mm
4220070203	03+03	162 mm
4220070204	04+04	212 mm
4220070205	05+05	262 mm
4220070206	06+06	312 mm
4220070207	07+07	362 mm
4220070208	08+08	412 mm
4220070209	09+09	462 mm
4220070210	10+10	512 mm
4220070211	11+11	562 mm
4220070212	12+12	612 mm
4220070213	13+13	662 mm

Adattatori non compresi vedi pag. 14

4910010228	Staffe di fissaggio
-------------------	---------------------



*con testine elettrotermiche

COMMAND DUO IN CASSETTA				
Circuiti alta + bassa	Lunghezza regolazione senza valvole	Larghezza interna cassetta	Gioco tra cassetta e Command Duo SF	Modello cass. 110
4	418 mm	600 mm	182 mm	mod. 1
5	468 mm	600 mm	132 mm	mod. 1
6	518 mm	850 mm	332 mm	mod. 2
7	568 mm	850 mm	282 mm	mod. 2
8	618 mm	850 mm	232 mm	mod. 2
9	668 mm	850 mm	182 mm	mod. 2
10	718 mm	1000 mm	282 mm	mod. 3
11	768 mm	1000 mm	232 mm	mod. 3
12	818 mm	1000 mm	182 mm	mod. 3
13	868 mm	1200 mm	332 mm	mod. 4

Per eventuali richieste di varianti degli articoli indicati (es. collettori con attacchi a sinistra), le tempistiche sono di almeno **5 giorni lavorativi dall'ordine**.

Consigliato il montaggio del kit al collettore. Come standard le regolazioni in cassetta sono montate con alimentazione a destra (dx). È possibile specificare nell'ordine la posizione con alimentazione a sinistra (sx).

Prima accensione su tutte le termoregolazioni Eurotherm non compresa. **Rivolgersi ai centri di assistenza autorizzati.**

Più qualità al **clima**.
Più valore al **benessere**.

Eurotherm SpA Società Benefit
Pillhof 91 – 39057 Frangarto (BZ)
T +39 0471 63 55 00
F +39 0471 63 55 11
mail@eurotherm.info

eurotherm.info |   

